

# 第3回関東ていがくねんオープン茨城大会

2018.12.01-02 下館総合体育館M+S

種 目	優 勝	準 優 勝	三	位
1年男子単	しのはら ろく 篠原 緑① (志木ジュニア (埼玉県))	たざわ たいち 田沢 太一① (所沢ジュニア (埼玉県))	フルサワ カケル 古澤 翔① (西豊田 (茨城県))	イナミツ ユウショウ 稲光 勇翔① (あけの Challenge JBC (茨城県))
1年女子単	かしわせ そらは 柏瀬 芳天① (神明ジュニア (群馬県))	みずしり まな 水尻 茉那① (サザンウィングス (東京都))	あらかき ももか 荒木 李佳① (阿賀野ジュニア (新潟県))	トミタ チハル 富田 千晴① (恋南 (茨城県))
2年男子単	みやした かい 宮下 絵② (野田中根ジュニア (千葉県))	なかがわ しょうご 中川 翔護② (町田ジュニア (東京都))	ありえ おうすけ 有江 桜空② (久喜ABC (埼玉県))	たかはし まお 高橋 真生② (FUTAGO. Jr (神奈川県))
2年女子単	いたばし ゆい 板橋 ゆい② (仙台大和ジュニアバドミントンクラブ (宮城県))	ふじわら ほのか 藤原 ほのか② (所沢ジュニア (埼玉県))	うえまつ このか 植松 好香② (鶴ヶ島 Angels (埼玉県))	なかの ひより 中野 日麗② (伊勢崎ジュニア (群馬県))
3年男子単	まつもと まひろ 松本 眞優③ (UDC (栃木県))	あしだ じゅんぺい 芦田 潤平③ (ウイニングロード (新潟県))	フジモリ カイト 藤森 海斗③ (ハルトノ (茨城県))	さかぐち こう 坂口 功③ (渋谷ジュニア (東京都))
3年女子単	みながわ えま 皆川 恵菜③ (小平ジュニア (東京都))	まつど うみ 松戸 海③ (志木ジュニア (埼玉県))	おがわ ゆりか 小川 夕里花③ (春日部白翔 (埼玉県))	やまぎしま う 山岸 真羽③ (燕バドミントンスポーツ少年団 (新潟県))
1年男子下位トーナメント	こやま たいせい 小山 大晴① (鶴ヶ島 Angels (埼玉県))	ハセガワ ユイト 長谷川 惟斗① (いばらきジュニア (茨城県))	シゲザネ リオ 重實 梨生① (flap (茨城県))	しんど てら 新戸 天良① (NP神奈川 (神奈川県))
1年女子下位トーナメント	そね つむぎ 曾根 紬① (NP神奈川 (神奈川県))	ナカムラ アヤノ 中村 彩乃① (桜川 Jr. (茨城県))	タケイシ レナ 武石 玲那① (東少年 (茨城県))	めいかり こと 銘苺 心都① (NP神奈川 (神奈川県))
2年男子下位トーナメント	なかにし れん 中西 漣② (五代 (栃木県))	コバヤシ ナオキ 小林 直樹② (吉田 (茨城県))	まつもと そうすけ 松本 崇佑② (上尾ジュニア (埼玉県))	コバヤシ マナト 小林 真翔② (桜川 Jr. (茨城県))
2年女子下位トーナメント	いなば あいり 稲葉 愛莉② (直江津 JBC (新潟県))	せきぐち ここな 関口 心椰② (NBCあずまジュニア (群馬県))	むらやま はるか 村山 陽香② (宝木塚ジュニア (東京都))	さとう あやか 佐藤 文香② (宮浦バドミントンスクール (新潟県))
3年男子下位トーナメント	ますり とや 升 吏斗哉③ (法政クラブ (神奈川県))	サカモト ダイチ 坂本 大知③ (ハルトノ (茨城県))	かわさき けいと 川崎 慶人③ (吉田ジュニアバドミントンクラブ (新潟県))	ナガノ コウタ 永野 光汰③ (NSBC (茨城県))
3年女子下位トーナメント	たかやま おうか 高山 桜加③ (伊勢崎ジュニア (群馬県))	おち あやか 越智 絢香③ (勝沼ジュニア (山梨県))	ほしの ゆい 星野 結衣③ (NP神奈川 (神奈川県))	いけうち かりな 池内 花里菜③ (ORIGIN BC (群馬県))

1年男子シングルス A ブロツク	本井	武田	池松	勝敗	順位
本井 悠仁① (八千代ジュニア (千葉県))		○ 15-9 15-10	○ 15-6 15-13	M 2-0 G 4-0 P 60-38	1
武田 琉依① (勝沼ジュニア (山梨県))	× 9-15 10-15		× 3-15 1-15	M 0-2 G 0-4 P 23-60	3
池松 眞① (いばらきジュニア (茨城県))	× 6-15 13-15	○ 15-3 15-1		M 1-1 G 2-2 P 49-34	2

1年男子シングルス B ブロツク	篠原	山本	大 湊	勝敗	順位
篠原 緑① (志木ジュニア (埼玉県))		○ 15-6 15-1	○ 15-2 15-1	M 2-0 G 4-0 P 60-10	1
山本 拓真① (BunBunSP (千葉県))	× 6-15 1-15		○ 15-5 15-4	M 1-1 G 2-2 P 37-39	2
大湊 陽太① (NSBC (茨城県))	× 2-15 1-15	× 5-15 4-15		M 0-2 G 0-4 P 12-60	3

1年男子シングルス C ブロツク	鈴木	宮本	長谷川	勝敗	順位
鈴木 大翔① (NP神奈川 (神奈川県))		○ 15-10 13-15 15-13	○ 15-7 15-6	M 2-0 G 4-1 P 73-51	1
宮本 陽瑠① (サザンウイングス (東京都))	× 10-15 15-13 13-15		○ 15-3 15-7	M 1-1 G 3-2 P 68-53	2
長谷川 惟斗① (いばらきジュニア (茨城県))	× 7-15 6-15	× 3-15 7-15		M 0-2 G 0-4 P 23-60	3

1年男子シングルス D ブロツク	青戸	田 沢	重 實	勝敗	順位
青戸 琳太郎① (千代田ジュニア (東京都))		× 6-15 7-15	○ 15-10 15-6	M 1-1 G 2-2 P 43-46	2
田沢 太一① (所沢ジュニア (埼玉県))	○ 15-6 15-7		○ 15-3 15-1	M 2-0 G 4-0 P 60-17	1
重實 梨生① (flap (茨城県))	× 10-15 6-15	× 3-15 1-15		M 0-2 G 0-4 P 20-60	3

1年男子シングルス E ブロツク	指 首	中 島	鈴 木	勝 敗	順位
指首 拓杜① (プライドJr (栃木県))		○ 15- 8 15- 3	○ 16-14 15- 9	M 2-0 G 4-0 P 61-34	1
中島 丈尚① (青葉ジュニアBC (神奈川県))	× 8-15 3-15		× 6-15 7-15	M 0-2 G 0-4 P 24-60	3
鈴木 道琥① (吉田 (茨城県))	× 14-16 9-15	○ 15- 6 15- 7		M 1-1 G 2-2 P 53-44	2

1年男子シングルス F ブロツク	古 澤	本 間	竹 本	勝 敗	順位
古澤 翔① (西豊田 (茨城県))		○ 15- 3 15- 3	○ 15- 2 15- 8	M 2-0 G 4-0 P 60-16	1
本間 紬樹① (ハッピーバドミントンクラブ (新潟県))	× 3-15 3-15		× 8-15 3-15	M 0-2 G 0-4 P 17-60	3
竹本 心優斗 ① (スリーセブンジュニア (千葉県))	× 2-15 8-15	○ 15- 8 15- 3		M 1-1 G 2-2 P 40-41	2

1年男子シングルス G ブロツク	宮 崎	亀 井	赤 堀	羽二生	勝 敗	順位
宮崎 祥也① (桜木ジュニアバドミントンクラブ (群馬県))		○ 15-10 15- 6	○ 15- 6 15- 6	○ 15-10 15- 4	M 3-0 G 6-0 P 90-42	1
亀井 絆平① (中野島JBCスポーツ少年団 (新潟県))	× 10-15 6-15		× 2-15 5-15	× 9-15 5-15	M 0-3 G 0-6 P 37-90	4
赤堀 颯汰① (スリーセブンジュニア (千葉県))	× 6-15 6-15	○ 15- 2 15- 5		○ 15- 5 15- 4	M 2-1 G 4-2 P 72-46	2
羽二生 湊來① (あけの Challenge JBC (茨城県))	× 10-15 4-15	○ 15- 9 15- 5	× 5-15 4-15		M 1-2 G 2-4 P 53-74	3

1年男子シングルス H ブロツク	野 村	稲 光	小 山	新 戸	勝 敗	順位
野村 証① (栃尾ジュニアバドミントンクラブ (新潟県))		× 12-15 7-15	○ 15-12 15- 9	○ 15-12 15- 8	M 2-1 G 4-2 P 79-71	2
稲光 勇翔① (あけの Challenge JBC (茨城県))	○ 15-12 15- 7		○ 15-12 15- 8	○ 15- 4 15- 0	M 3-0 G 6-0 P 90-43	1
小山 大晴① (鶴ヶ島Angels (埼玉県))	× 12-15 9-15	× 12-15 8-15		○ 15- 6 15- 4	M 1-2 G 2-4 P 71-70	3
新戸 天良① (NP神奈川 (神奈川県))	× 12-15 8-15	× 4-15 0-15	× 6-15 4-15		M 0-3 G 0-6 P 34-90	4

1年女子シングルス A ブロツク	水尻	後藤	福島	勝敗	順位
水尻 茉那① (サザンウィングス (東京都))		○ 15-9 15-12	○ 15-5 15-4	M 2-0 G 4-0 P 60-30	1
後藤 那月① (スリーセブンジュニア (千葉県))	× 9-15 12-15		○ 15-6 15-6	M 1-1 G 2-2 P 51-42	2
福島 沙和① (石下ジュニア (茨城県))	× 5-15 4-15	× 6-15 6-15		M 0-2 G 0-4 P 21-60	3

1年女子シングルス B ブロツク	栗原	入澤	四宮	勝敗	順位
栗原 芽生① (鶴ヶ島Angels (埼玉県))		○ 15-6 15-10	○ 15-3 15-5	M 2-0 G 4-0 P 60-24	1
入澤 美星① (小平ジュニア (東京都))	× 6-15 10-15		○ 15-5 15-9	M 1-1 G 2-2 P 46-44	2
四宮 凜旺① (愛川ジュニアBC (神奈川県))	× 3-15 5-15	× 5-15 9-15		M 0-2 G 0-4 P 22-60	3

1年女子シングルス C ブロツク	荒木	銘苅	松倉	勝敗	順位
荒木 李佳① (阿賀野ジュニア (新潟県))		○ 15-5 15-2	○ 15-10 15-5	M 2-0 G 4-0 P 60-22	1
銘苅 心都① (NP神奈川 (神奈川県))	× 5-15 2-15		× 10-15 11-15	M 0-2 G 0-4 P 28-60	3
松倉 史歩① (鎌ヶ谷ジュニア (千葉県))	× 10-15 5-15	○ 15-10 15-11		M 1-1 G 2-2 P 45-51	2

1年女子シングルス D ブロツク	富田	青木	新村	勝敗	順位
富田 千晴① (恋南 (茨城県))		○ 15-11 15-8	○ 15-5 15-6	M 2-0 G 4-0 P 60-30	1
青木 愛① (NOCKS (東京都))	× 11-15 8-15		○ 15-8 15-9	M 1-1 G 2-2 P 49-47	2
新村 美羽① (市川ジュニア (千葉県))	× 5-15 6-15	× 8-15 9-15		M 0-2 G 0-4 P 28-60	3

1年女子シングルス E ブロツク	長原	武石	田中	勝敗	順位
長原 里紗① (横浜白山スポ少 (神奈川県))		○ 15-7 15-12	× 13-15 11-15	M 1-1 G 2-2 P 54-49	2
武石 玲那① (東少年 (茨城県))	× 7-15 12-15		× 6-15 5-15	M 0-2 G 0-4 P 30-60	3
田中 優羽① (白根エンゼルス (新潟県))	○ 15-13 15-11	○ 15-6 15-5		M 2-0 G 4-0 P 60-35	1

1年女子シングルス F ブロツク	坂本	烏川	檜原	勝敗	順位
坂本 寧音① (鎌ヶ谷ジュニア (千葉県))		○ 15-8 15-13	○ 15-5 15-3	M 2-0 G 4-0 P 60-29	1
烏川 愛加① (東少年 (茨城県))	× 8-15 13-15		○ 15-8 15-6	M 1-1 G 2-2 P 51-44	2
檜原 希咲季① (伊勢崎ジュニア (群馬県))	× 5-15 3-15	× 8-15 6-15		M 0-2 G 0-4 P 22-60	3

1年女子シングルス G ブロツク	柏瀬	塚田	中村	勝敗	順位
柏瀬 芳天① (神明ジュニア (群馬県))		○ 11-15 15-11 15-11	○ 15-3 15-1	M 2-0 G 4-1 P 71-41	1
塚田 圭逢① (ラブオール糸魚川 (新潟県))	× 15-11 11-15 11-15		○ 12-15 15-7 15-3	M 1-1 G 3-3 P 79-66	2
中村 彩乃① (桜川Jr. (茨城県))	× 3-15 1-15	× 15-12 7-15 3-15		M 0-2 G 1-4 P 29-72	3

1年女子シングルス H ブロツク	前田	坂本	益子	勝敗	順位
前田 玲① (ブリッツJBC (埼玉県))		× 5-15 5-15	○ 12-15 15-11 15-7	M 1-1 G 2-3 P 52-63	2
坂本 莉愛① (昭和ジュニアバドミントンクラブ (群馬県))	○ 15-5 15-5		○ 15-9 15-7	M 2-0 G 4-0 P 60-26	1
益子 璃桜① (Re//Birth BC (茨城県))	× 15-12 11-15 7-15	× 9-15 7-15		M 0-2 G 1-4 P 49-72	3

第3回関東ていがくねんオープン茨城大会 平成30年12月1日-2日 下館総合体育館M+S

1年女子シングルス I ブロツク	成澤	曾根	伊藤	市村	勝敗	順位
成澤 日彩① (はちみつJr. バドミントンクラブ (新潟県))		○ 15-13 15-11	○ 15-7 15-10	○ 15-7 15-0	M 3-0 G 6-0 P 90-48	1
曾根 紬① (NP神奈川 (神奈川県))	× 13-15 11-15		× 8-15 6-15	○ 15-4 15-11	M 1-2 G 2-4 P 68-75	3
伊藤 美香怜① (藤代ジュニア (茨城県))	× 7-15 10-15	○ 15-8 15-6		○ 15-7 15-2	M 2-1 G 4-2 P 77-53	2
市村 心優① (東少年 (茨城県))	× 7-15 0-15	× 4-15 11-15	× 7-15 2-15		M 0-3 G 0-6 P 31-90	4

2年男子シングルス A ブロツク	工藤	小林	中川	勝敗	順位
工藤 翔太② (川間ジュニア (千葉県))		○ 15-7 11-15 15-13	× 11-15 11-15	M 1-1 G 2-3 P 63-65	2
小林 直樹② (吉田 (茨城県))	× 7-15 15-11 13-15		× 10-15 11-15	M 0-2 G 1-4 P 56-71	3
中川 翔護② (町田ジュニア (東京都))	○ 15-11 15-11	○ 15-10 15-11		M 2-0 G 4-0 P 60-43	1

2年男子シングルス B ブロツク	有江	沼端	中西	勝敗	順位
有江 桜空② (久喜ABC (埼玉県))		○ 15-8 12-15 15-5	○ 15-11 15-6	M 2-0 G 4-1 P 72-45	1
沼端 蓮② (鎌ヶ谷ジュニア (千葉県))	× 8-15 15-12 5-15		○ 15-13 14-16 15-9	M 1-1 G 3-3 P 72-80	2
中西 漣② (五代 (栃木県))	× 11-15 6-15	× 13-15 16-14 9-15		M 0-2 G 1-4 P 55-74	3

2年男子シングルス C ブロツク	小金井	押久保	笠松	勝敗	順位
小金井 道斗② (FUTAGO, Jr (神奈川県))		○ 15-10 15-10	○ 15-7 15-10	M 2-0 G 4-0 P 60-37	1
押久保 太智② (宇都宮中央ジュニア (栃木県))	× 10-15 10-15		○ 15-4 15-7	M 1-1 G 2-2 P 50-41	2
笠松 照栄② (つばさJBC (新潟県))	× 7-15 10-15	× 4-15 7-15		M 0-2 G 0-4 P 28-60	3

2年男子シングルス D ブロツク	石井	飯田	森	勝敗	順位
石井 春馬② (ホワイトバズ (東京都))		○ 15-8 15-8	○ 15-1 15-2	M 2-0 G 4-0 P 60-19	1
飯田 大翔② (西豊田 (茨城県))	× 8-15 8-15		○ 15-6 15-3	M 1-1 G 2-2 P 46-39	2
森 徠翔② (プライドJr (栃木県))	× 1-15 2-15	× 6-15 3-15		M 0-2 G 0-4 P 12-60	3

2年男子シングルス E ブロ ッ ク	村 本	木 幡	小 林	勝 敗	順 位
村本 優人② (城東バドミントン (栃木県))		○ 15- 8 15-12	○ 15- 8 15-12	M 2-0 G 4-0 P 60-40	1
木幡 大河② (流山ジュニア (千葉県))	× 8-15 12-15		○ 15- 5 15- 6	M 1-1 G 2-2 P 50-41	2
小林 真翔② (桜川Jr. (茨城県))	× 8-15 12-15	× 5-15 6-15		M 0-2 G 0-4 P 31-60	3

2年男子シングルス F ブロ ッ ク	宮 下	平 野	松 本	勝 敗	順 位
宮下 桧② (野田中根ジュニア (千葉県))		○ 15- 9 15- 7	○ 15- 3 15- 1	M 2-0 G 4-0 P 60-20	1
平野 優輔② (前橋東バドミントン (群馬県))	× 9-15 7-15		○ 15- 9 15- 8	M 1-1 G 2-2 P 46-47	2
松本 崇佑② (上尾ジュニア (埼玉県))	× 3-15 1-15	× 9-15 8-15		M 0-2 G 0-4 P 21-60	3

2年男子シングルス G ブロ ッ ク	猪 瀬	高 桑	高草木	勝 敗	順 位
猪瀬 嵩人② (西豊田 (茨城県))		○ 15- 5 15-11	○ 15- 2 15- 6	M 2-0 G 4-0 P 60-24	1
高桑 圭佑② (つばめインパクト (新潟県))	× 5-15 11-15		○ 15- 9 15-12	M 1-1 G 2-2 P 46-51	2
高草木 唯斗② (昭和ジュニアバドミントンクラブ (群馬県))	× 2-15 6-15	× 9-15 12-15		M 0-2 G 0-4 P 29-60	3

2年男子シングルス H ブロ ッ ク	大 場	会 田	成 田	勝 敗	順 位
大場 悠正② (前橋東バドミントン (群馬県))		○ 15- 9 15-11	○ 15- 3 15- 9	M 2-0 G 4-0 P 60-32	1
会田 壮良② (三郷ダックス (埼玉県))	× 9-15 11-15		○ 15- 9 15-13	M 1-1 G 2-2 P 50-52	2
成田 理琥② (プライドJr (栃木県))	× 3-15 9-15	× 9-15 13-15		M 0-2 G 0-4 P 34-60	3



2年男子シングルス I ブロツク	小池	石若	中島	勝敗	順位
小池 健大② (相崎半田JSCバドミントンクラブ (新潟県))		○ -X	○ 15-7 15-8	M 2-0 G 4-0 P 60-15	1
石若 陽翔② (三条クレークJr. (神奈川県))	× X-		× X-	M 0-2 G 0-4 P 0-60	3
中島 獅心② (宇大附属小バドミントン部 (栃木県))	× 7-15 8-15	○ -X		M 1-1 G 2-2 P 45-30	2

2年男子シングルス J ブロツク	西村	塩谷	大久保	勝敗	順位
西村 采人② (松任ジュニア (石川県))		○ 15-7 15-9	○ 15-5 15-12	M 2-0 G 4-0 P 60-33	1
塩谷 司② (たなしMAX Jr. (東京都))	× 7-15 9-15		○ 9-15 15-11 15-8	M 1-1 G 2-3 P 55-64	2
大久保 心温② (若草ジュニアBC (神奈川県))	× 5-15 12-15	× 15-9 11-15 8-15		M 0-2 G 1-4 P 51-69	3

2年男子シングルス K ブロツク	赤坂	土屋	郡司	勝敗	順位
赤坂 奏風② (角田ジュニアクラブ (宮城県))		○ 15-12 14-16 15-7	○ 15-5 15-8	M 2-0 G 4-1 P 74-48	1
土屋 和志② (八王子キッズバトラー (東京都))	× 12-15 16-14 7-15		○ 15-8 15-11	M 1-1 G 3-2 P 65-63	2
郡司 颯斗② (吉田 (茨城県))	× 5-15 8-15	× 8-15 11-15		M 0-2 G 0-4 P 32-60	3

2年男子シングルス L ブロツク	高橋	萩原	鈴木	勝敗	順位
高橋 元太② (鳩ヶ谷ウイングス (埼玉県))		○ 15-10 15-5	○ 15-7 15-4	M 2-0 G 4-0 P 60-26	1
萩原 慎太② (Bring★Up (群馬県))	× 10-15 5-15		○ 15-12 15-12	M 1-1 G 2-2 P 45-54	2
鈴木 秀和② (ハルトノ (茨城県))	× 7-15 4-15	× 12-15 12-15		M 0-2 G 0-4 P 35-60	3

第3回関東ていがくねんオープン茨城大会 平成30年12月1日-2日 下館総合体育館M+S

2年男子シングルス M ブ ロ ッ ク	高 橋	吉 野	小 池	勝 敗	順 位
高橋 真生② (FUTAGO, Jr (神奈川県))		○ 15- 7 15- 9	○ 15-10 15- 6	M 2-0 G 4-0 P 60-32	1
吉野 由希② (十日町バドミントン少年団 (新潟県))	× 7-15 9-15		× 11-15 12-15	M 0-2 G 0-4 P 39-60	3
小池 晃靖② (桜川Jr. (茨城県))	× 10-15 6-15	○ 15-11 15-12		M 1-1 G 2-2 P 46-53	2

2年女子シングルス A ブロツク	石川	志賀	高瀬	勝敗	順位
石川 るるう② (たなしMAX Jr. (東京都))		○ 15- 1 15- 2	○ 15- 2 15- 6	M 2-0 G 4-0 P 60-11	1
志賀 菜々子② (宇都宮JB (栃木県))	× 1-15 2-15		× 7-15 5-15	M 0-2 G 0-4 P 15-60	3
高瀬 可菜② (NP神奈川 (神奈川県))	× 2-15 6-15	○ 15- 7 15- 5		M 1-1 G 2-2 P 38-42	2

2年女子シングルス B ブロツク	植松	下野	木城	勝敗	順位
植松 好香② (鶴ヶ島Angels (埼玉県))		○ 15- 3 15- 4	○ 15- 1 15- 4	M 2-0 G 4-0 P 60-12	1
下野 愛莉② (プライドJr (栃木県))	× 3-15 4-15		× 14-16 10-15	M 0-2 G 0-4 P 31-61	3
木城 葵② (鎌ヶ谷ジュニア (千葉県))	× 1-15 4-15	○ 16-14 15-10		M 1-1 G 2-2 P 36-54	2

2年女子シングルス C ブロツク	佐藤	梅澤	森崎	勝敗	順位
佐藤 文香② (宮浦バドミントンスクール (新潟県))		× 7-15 12-15	× 13-15 15-11 12-15	M 0-2 G 1-4 P 59-71	3
梅澤 唯花② (練馬アドバンス (東京都))	○ 15- 7 15-12		○ 15-13 15- 7	M 2-0 G 4-0 P 60-39	1
森崎 葉名② (有馬こども会 (神奈川県))	○ 15-13 11-15 15-12	× 13-15 7-15		M 1-1 G 2-3 P 61-70	2

2年女子シングルス D ブロツク	田添	高木	細木原	勝敗	順位
田添 結奏② (石岡ジュニア (茨城県))		○ 11-15 15-10 15-10	○ 15- 3 15-10	M 2-0 G 4-1 P 71-48	1
高木 結花② (汲沢バドミントンC (神奈川県))	× 15-11 10-15 10-15		○ 15- 8 15- 6	M 1-1 G 3-2 P 65-55	2
細木原 茉奈② (松戸六実ジュニア (千葉県))	× 3-15 10-15	× 8-15 6-15		M 0-2 G 0-4 P 27-60	3

2年女子シングルス E ブ ロ ッ ク	藤 田	山 口	加 藤	勝 敗	順 位
藤田 ねね② (REVENGE jr (栃木県))		○ 13-15 15-8 15-9	○ 15-7 15-5	M 2-0 G 4-1 P 73-44	1
山口 華奏② (小野 Jr. バドミントンクラブ (新潟県))	× 15-13 8-15 9-15		○ 15-5 15-4	M 1-1 G 3-2 P 62-52	2
加藤 愛梨② (ハルトノ (茨城県))	× 7-15 5-15	× 5-15 4-15		M 0-2 G 0-4 P 21-60	3

2年女子シングルス F ブ ロ ッ ク	板 橋	富 永	大 澤	勝 敗	順 位
板橋 ゆい② (仙台大和ジュニアバドミントンクラブ (宮城県))		○ 15-3 15-3	○ 15-4 15-11	M 2-0 G 4-0 P 60-21	1
富永 結衣華② (ベイヒッターズジュニア (千葉県))	× 3-15 3-15		× 9-15 12-15	M 0-2 G 0-4 P 27-60	3
大澤 あづな② (加須スターズ (埼玉県))	× 4-15 11-15	○ 15-9 15-12		M 1-1 G 2-2 P 45-51	2

2年女子シングルス G ブ ロ ッ ク	竿 田	神 尾	関 口	勝 敗	順 位
竿田 風奏② (三條クレーク Jr. (神奈川県))		○ 17-19 15-9 15-8	○ 15-9 15-7	M 2-0 G 4-1 P 77-52	1
神尾 明希② (TEAM ISHIBA JAPAN (東京都))	× 19-17 9-15 8-15		○ 15-5 15-10	M 1-1 G 3-2 P 66-62	2
関口 心椰② (NBCあずまジュニア (群馬県))	× 9-15 7-15	× 5-15 10-15		M 0-2 G 0-4 P 31-60	3

2年女子シングルス H ブ ロ ッ ク	林	内 村	木 瀬	勝 敗	順 位
林 優月② (鎌ヶ谷ジュニア (千葉県))		○ 15-9 15-13	○ 5-15 15-9 15-8	M 2-0 G 4-1 P 65-54	1
内村 彩乃② (志木ジュニア (埼玉県))	× 9-15 13-15		× 4-15 6-15	M 0-2 G 0-4 P 32-60	3
木瀬 颯希② (西豊田 (茨城県))	× 15-5 9-15 8-15	○ 15-4 15-6		M 1-1 G 3-2 P 62-45	2

2年女子シングルス I ブロツク	中野	稲葉	瀧	勝敗	順位
中野 日麗② (伊勢崎ジュニア (群馬県))		○ 15-9 14-16 15-9	○ 15-10 15-8	M 2-0 G 4-1 P 74-52	1
稲葉 愛莉② (直江津JBC (新潟県))	× 9-15 16-14 9-15		× 14-16 15-13 13-15	M 0-2 G 2-4 P 76-88	3
瀧 七奈子② (吉田 (茨城県))	× 10-15 8-15	○ 16-14 13-15 15-13		M 1-1 G 2-3 P 62-72	2

2年女子シングルス J ブロツク	秋山	中泉	斎藤	勝敗	順位
秋山 音花② (鯉沢スポ小 (山梨県))		× 7-15 7-15	× 3-15 4-15	M 0-2 G 0-4 P 21-60	3
中泉 琉花② (恋南 (茨城県))	○ 15-7 15-7		× 15-7 10-15 12-15	M 1-1 G 3-2 P 67-51	2
斎藤 ゆり乃② (しばたシャトルモンキー (新潟県))	○ 15-3 15-4	○ 7-15 15-10 15-12		M 2-0 G 4-1 P 67-44	1

2年女子シングルス K ブロツク	亀山	田村	石川	勝敗	順位
亀山 心和② (金沢崎浦Wings (石川県))		× 11-15 11-15	× 14-16 7-15	M 0-2 G 0-4 P 43-61	3
田村 蘭② (神明ジュニア (群馬県))	○ 15-11 15-11		× 6-15 10-15	M 1-1 G 2-2 P 46-52	2
石川 菜月② (十王 (茨城県))	○ 16-14 15-7	○ 15-6 15-10		M 2-0 G 4-0 P 61-37	1

2年女子シングルス L ブロツク	藤原	村山	土屋	猪野	勝敗	順位
藤原 ほのか② (所沢ジュニア (埼玉県))		○ 15-6 15-3	○ 15-5 15-11	○ 15-9 15-3	M 3-0 G 6-0 P 90-37	1
村山 陽香② (宝木塚ジュニア (東京都))	× 6-15 3-15		× 15-10 6-15 14-16	○ 15-10 11-15 15-9	M 1-2 G 3-5 P 85-105	3
土屋 愛莉② (伊勢崎ジュニア (群馬県))	× 5-15 11-15	○ 10-15 15-6 16-14		× 13-15 9-15	M 1-2 G 2-5 P 79-95	4
猪野 結愛② (AIRYU (茨城県))	× 9-15 3-15	× 10-15 15-11 9-15	○ 15-13 15-9		M 1-2 G 3-4 P 76-93	2

3年男子シングルス A ブロツク	萩原	鈴木	熊耳	勝敗	順位
萩原 駿希③ (鳩ヶ谷ウイングス (埼玉県))		○ 21-6 21-5	○ 21-7 21-7	M 2-0 G 4-0 P 84-25	1
鈴木 大我③ (宇都宮JB (栃木県))	× 6-21 5-21		× 7-21 12-21	M 0-2 G 0-4 P 30-84	3
熊耳 和希③ (法政クラブ (神奈川県))	× 7-21 7-21	○ 21-7 21-12		M 1-1 G 2-2 P 56-61	2

3年男子シングルス B ブロツク	藤森	矢部	土屋	勝敗	順位
藤森 海斗③ (ハルトノ (茨城県))		○ 21-23 21-8 21-16	○ 21-16 21-5	M 2-0 G 4-1 P 105-68	1
矢部 童夢③ (小瀬戸バドミントンスポーツ少年団 (新潟県))	× 23-21 8-21 16-21		○ 21-10 21-6	M 1-1 G 3-2 P 89-79	2
土屋 航平③ (渋川リトルバーズ (群馬県))	× 16-21 5-21	× 10-21 6-21		M 0-2 G 0-4 P 37-84	3

3年男子シングルス C ブロツク	松本	川崎	糸田	勝敗	順位
松本 眞優③ (UDC (栃木県))		○ 21-7 21-3	○ 21-5 21-6	M 2-0 G 4-0 P 84-21	1
川崎 慶人③ (吉田ジュニアバドミントンクラブ (新潟県))	× 7-21 3-21		× 21-23 9-21	M 0-2 G 0-4 P 40-86	3
糸田 龍之介③ (十王 (茨城県))	× 5-21 6-21	○ 23-21 21-9		M 1-1 G 2-2 P 55-72	2

3年男子シングルス D ブロツク	芦田	倉田	安齋	勝敗	順位
芦田 潤平③ (ウイニングロード (新潟県))		○ 21-11 21-11	○ 21-4 21-11	M 2-0 G 4-0 P 84-37	1
倉田 匠③ (信郷ジュニアバドミントンクラブ (群馬県))	× 11-21 11-21		○ 21-4 21-15	M 1-1 G 2-2 P 64-61	2
安齋 新生③ (宇都宮中央ジュニア (栃木県))	× 4-21 11-21	× 4-21 15-21		M 0-2 G 0-4 P 34-84	3

3年男子シングルス E ブロツク	鈴木	大友	伊藤	勝敗	順位
鈴木 悠輔③ (流山ジュニア (千葉県))		○ 21-9 21-9	○ 21-7 21-6	M 2-0 G 4-0 P 84-31	1
大友 輝真③ (法政クラブ (神奈川県))	× 9-21 9-21		○ 21-16 21-10	M 1-1 G 2-2 P 60-68	2
伊藤 碧大③ (龍ヶ崎ジュニア (茨城県))	× 7-21 6-21	× 16-21 10-21		M 0-2 G 0-4 P 39-84	3

3年男子シングルス F ブロツク	山口	美濃	加川	勝敗	順位
山口 晃央③ (前橋東バドミントン (群馬県))		○ 21-14 21-8	○ 21-10 21-6	M 2-0 G 4-0 P 84-38	1
美濃 龍斗③ (市川ジュニア (千葉県))	× 14-21 8-21		○ 21-4 21-7	M 1-1 G 2-2 P 64-53	2
加川 煌大③ (NSBC (茨城県))	× 10-21 6-21	× 4-21 7-21		M 0-2 G 0-4 P 27-84	3

3年男子シングルス G ブロツク	升	白坂	重田	勝敗	順位
升 吏斗哉③ (法政クラブ (神奈川県))		× 14-21 14-21	× 17-21 18-21	M 0-2 G 0-4 P 63-84	3
白坂 夏絆③ (小平ジュニア (東京都))	○ 21-14 21-14		× 19-21 15-21	M 1-1 G 2-2 P 76-70	2
重田 八雲③ (市原ジュニア (千葉県))	○ 21-17 21-18	○ 21-19 21-15		M 2-0 G 4-0 P 84-69	1

3年男子シングルス H ブロツク	坂口	永野	橘	勝敗	順位
坂口 功③ (渋谷ジュニア (東京都))		○ 21-11 21-7	○ 21-9 21-13	M 2-0 G 4-0 P 84-40	1
永野 光汰③ (NSBC (茨城県))	× 11-21 7-21		× 16-21 10-21	M 0-2 G 0-4 P 44-84	3
橘 邦斗③ (榎尾ジュニアバドミントンクラブ (新潟県))	× 9-21 13-21	○ 21-16 21-10		M 1-1 G 2-2 P 64-68	2

3年男子シングルス I ブロツク	岩 佐	坂 本	向 尾	勝 敗	順位
岩佐 幸延③ (勝沼ジュニア (山梨県))		×	○	M 1-1 G 2-2 P 56-72	2
坂本 結翔③ (鎌ヶ谷ジュニア (千葉県))	○ 21- 2 21-10		○ 21- 7 21-12	M 2-0 G 4-0 P 84-31	1
向尾 晃樹③ (ハルトノ (茨城県))	×	×		M 0-2 G 0-4 P 49-86	3

3年男子シングルス J ブロツク	寺 瀬	檜 山	原 田	勝 敗	順位
寺瀬 大翔③ (松任ジュニア (石川県))		○	○	M 2-0 G 4-0 P 85-64	1
檜山 誠太③ (宇都宮中央ジュニア (栃木県))	×		×	M 0-2 G 0-4 P 64-84	3
原田 丈③ (豊ジュニア (茨城県))	×	○		M 1-1 G 2-2 P 79-80	2

3年男子シングルス K ブロツク	大 塚	堤	高 橋	勝 敗	順位
大塚 海飛③ (鶴ヶ島Angels (埼玉県))		×	○	M 1-1 G 2-2 P 60-67	2
堤 恵悟③ (小平ジュニア (東京都))	○ 21-11 21- 7		○ 21-14 21-10	M 2-0 G 4-0 P 84-42	1
高橋 大河③ (若草ジュニアBC (神奈川県))	×	×		M 0-2 G 0-4 P 49-84	3

3年男子シングルス L ブロツク	坂 本	松 原	岩 佐	高 野	勝 敗	順位
坂本 大知③ (ハルトノ (茨城県))		×	×	○	M 1-2 G 3-4 P 120-125	3
松原 史穂③ (松任ジュニア (石川県))	○ 21-11 21-10		○ 21-17 21-12	○ 21-10 21- 7	M 3-0 G 6-0 P 126-67	1
岩佐 幸太郎③ (八王子キッズバトラー (東京都))	○ 19-21 22-20 21-16	×		○ 21- 8 21-10	M 2-1 G 4-3 P 133-117	2
高野 駿③ (MCジュニア (群馬県))	×	×	×		M 0-3 G 0-6 P 56-126	4



3年女子シングルス A ブロツク	皆川	藤田	本間	勝敗	順位
皆川 恵菜③ (小平ジュニア (東京都))		○ 21- 4 21- 3	○ 21- 2 21- 5	M 2-0 G 4-0 P 84-14	1
藤田 空音③ (足利レジェンズ (栃木県))	× 4-21 3-21		○ 21-19 21-19	M 1-1 G 2-2 P 49-80	2
本間 莉緒③ (小野Jr. バドミントンクラブ (新潟県))	× 2-21 5-21	× 19-21 19-21		M 0-2 G 0-4 P 45-84	3

3年女子シングルス B ブロツク	松戸	内田	星野	勝敗	順位
松戸 海③ (志木ジュニア (埼玉県))		○ 21- 7 21-15	○ 21- 5 21-11	M 2-0 G 4-0 P 84-38	1
内田 琳③ (はちみつJr. バドミントンクラブ (新潟県))	× 7-21 15-21		○ 21-11 21- 9	M 1-1 G 2-2 P 64-62	2
星野 結衣③ (NP神奈川 (神奈川県))	× 5-21 11-21	× 11-21 9-21		M 0-2 G 0-4 P 36-84	3

3年女子シングルス C ブロツク	田中	高山	森永	勝敗	順位
田中 美月③ (三條クレークJr. (神奈川県))		○ 21-10 18-21 21-11	○ 21-18 21-17	M 2-0 G 4-1 P 102-77	1
高山 桜加③ (伊勢崎ジュニア (群馬県))	× 10-21 21-18 11-21		× 16-21 4-21	M 0-2 G 1-4 P 62-102	3
森永 さくら③ (ビッキーズ (埼玉県))	× 18-21 17-21	○ 21-16 21- 4		M 1-1 G 2-2 P 77-62	2

3年女子シングルス D ブロツク	中沢	伊井	金沢	勝敗	順位
中沢 莉子③ (プライドJr (栃木県))		○ 21-10 21- 8	○ 21- 9 21- 2	M 2-0 G 4-0 P 84-29	1
伊井 心春③ (市原ジュニア (千葉県))	× 10-21 8-21		○ 21- 8 21- 9	M 1-1 G 2-2 P 60-59	2
金沢 葵衣③ (成沢バド (茨城県))	× 9-21 2-21	× 8-21 9-21		M 0-2 G 0-4 P 28-84	3

3年女子シングルス Eブロック	山岸	平田	丹澤	勝敗	順位
山岸 真羽③ (燕バドミントンスポーツ少年団 (新潟県))		× 18-21 15-21	○ 21-5 21-6	M 1-1 G 2-2 P 75-53	2
平田 晴③ (桜川Jr. (茨城県))	○ 21-18 21-15		○ 21-3 21-1	M 2-0 G 4-0 P 84-37	1
丹澤 結③ (勝沼ジュニア (山梨県))	× 5-21 6-21	× 3-21 1-21		M 0-2 G 0-4 P 15-84	3

3年女子シングルス Fブロック	青山	田上	西部	勝敗	順位
青山 ひかり③ (ハルトノ (茨城県))		○ 21-13 21-11	○ 21-3 21-5	M 2-0 G 4-0 P 84-32	1
田上 夕莉③ (鯉沢スポ小 (山梨県))	× 13-21 11-21		○ 21-9 21-3	M 1-1 G 2-2 P 66-54	2
西部 心③ (雀宮バドミントン (栃木県))	× 3-21 5-21	× 9-21 3-21		M 0-2 G 0-4 P 20-84	3

3年女子シングルス Gブロック	前田	伴野	井上	勝敗	順位
前田 海慳③ (大森ジュニア (千葉県))		× 16-21 21-16 13-21	○ 21-11 21-9	M 1-1 G 3-2 P 92-78	2
伴野 碧唯③ (NOCKS (東京都))	○ 21-16 16-21 21-13		○ 21-5 21-8	M 2-0 G 4-1 P 100-63	1
井上 舞桜③ (ORIGIN BC (群馬県))	× 11-21 9-21	× 5-21 8-21		M 0-2 G 0-4 P 33-84	3

3年女子シングルス Hブロック	須藤	澤海	山崎	勝敗	順位
須藤 柚希③ (MCジュニア (群馬県))		× 14-21 16-21	○ 21-16 21-16	M 1-1 G 2-2 P 72-74	2
澤海 瑛里③ (鳩ヶ谷ウイングス (埼玉県))	○ 21-14 21-16		○ 17-21 21-10 21-15	M 2-0 G 4-1 P 101-76	1
山崎 ちはる③ (鎌ヶ谷ジュニア (千葉県))	× 16-21 16-21	× 21-17 10-21 15-21		M 0-2 G 1-4 P 78-101	3

3年女子シングルス I ブロツク	越 智	津 崎	中 村	勝 敗	順位
越智 絢香③ (勝沼ジュニア (山梨県))		× 10-21 14-21	× 12-21 13-21	M 0-2 G 0-4 P 49-84	3
津崎 帆乃③ (有馬こども会 (神奈川県))	○ 21-10 21-14		× 21-10 13-21 19-21	M 1-1 G 3-2 P 95-76	2
中村 羽奈③ (ハルトノ (茨城県))	○ 21-12 21-13	○ 10-21 21-13 21-19		M 2-0 G 4-1 P 94-78	1

3年女子シングルス J ブロツク	佐々木	阿 部	古 澤	勝 敗	順位
佐々木 千奈③ (仙台大和ジュニアバドミントンクラブ (宮城県))		○ 21-14 12-21 21-14	× 21-17 14-21 13-21	M 1-1 G 3-3 P 102-108	2
阿部 美鈴③ (プライドJr (栃木県))	× 14-21 21-12 14-21		× 14-21 12-21	M 0-2 G 1-4 P 75-96	3
古澤 彩乃③ (西豊田 (茨城県))	○ 17-21 21-14 21-13	○ 21-14 21-12		M 2-0 G 4-1 P 101-74	1

3年女子シングルス K ブロツク	木 村	玉 木	小 澤	勝 敗	順位
木村 愛実③ (高松ジュニアバドミントン (石川県))		× 11-21 11-21	× 15-21 16-21	M 0-2 G 0-4 P 53-84	3
玉木 清良③ (はちみつJr.バドミントンクラブ (新潟県))	○ 21-11 21-11		○ 21- 5 22-20	M 2-0 G 4-0 P 85-47	1
小澤 セイラ③ (成沢バド (茨城県))	○ 21-15 21-16	× 5-21 20-22		M 1-1 G 2-2 P 67-74	2

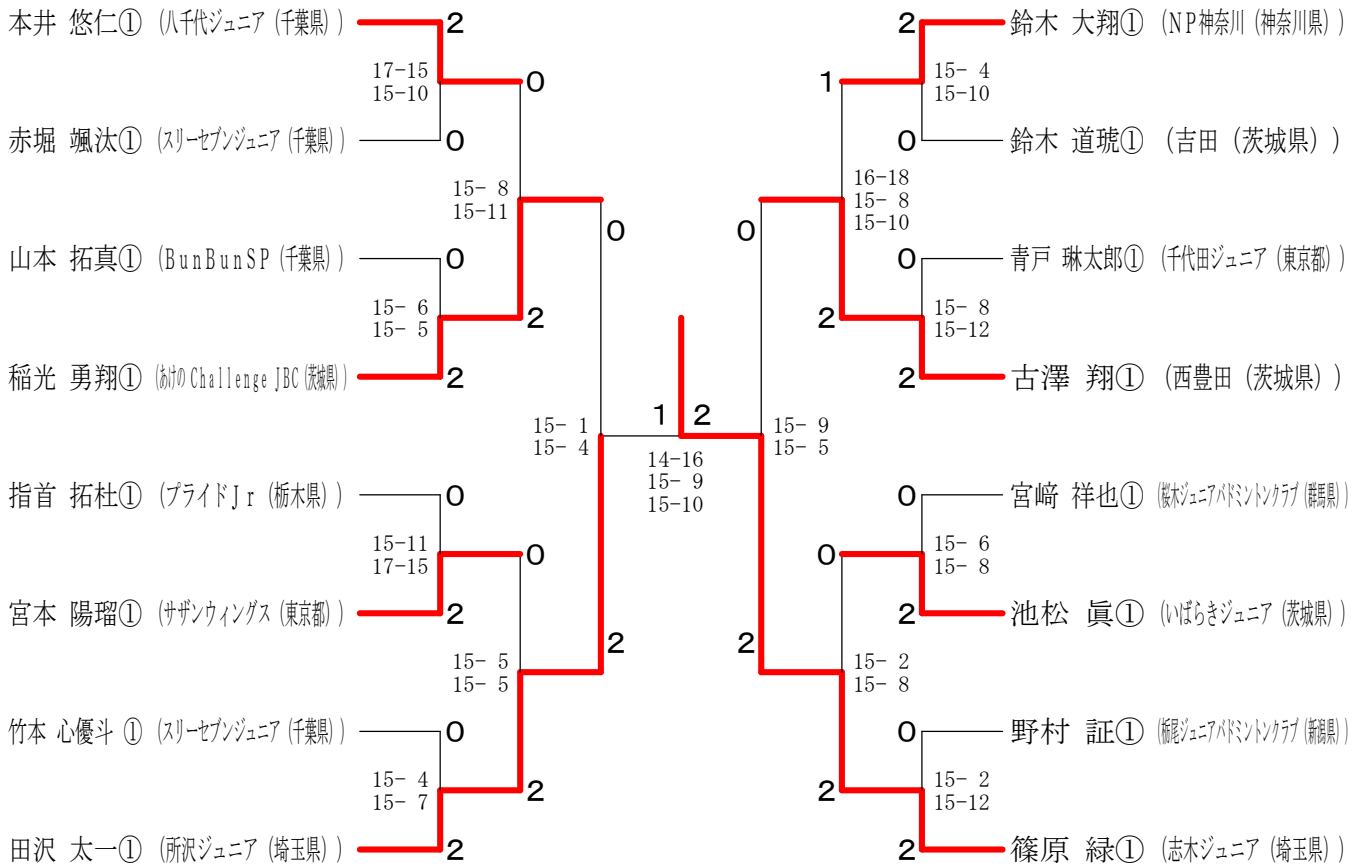
3年女子シングルス L ブロツク	小 川	藤 井	佐 藤	勝 敗	順位
小川 夕里花③ (春日部白翔 (埼玉県))		○ 21- 6 21- 7	○ 21- 9 21-14	M 2-0 G 4-0 P 84-36	1
藤井 杏吏③ (鯉沢スポ小 (山梨県))	× 6-21 7-21		× 9-21 10-21	M 0-2 G 0-4 P 32-84	3
佐藤 帆志乃③ (宝木塚ジュニア (東京都))	× 9-21 14-21	○ 21- 9 21-10		M 1-1 G 2-2 P 65-61	2

第3回関東ていがくねんオープン茨城大会 平成30年12月1日-2日 下館総合体育館M+S

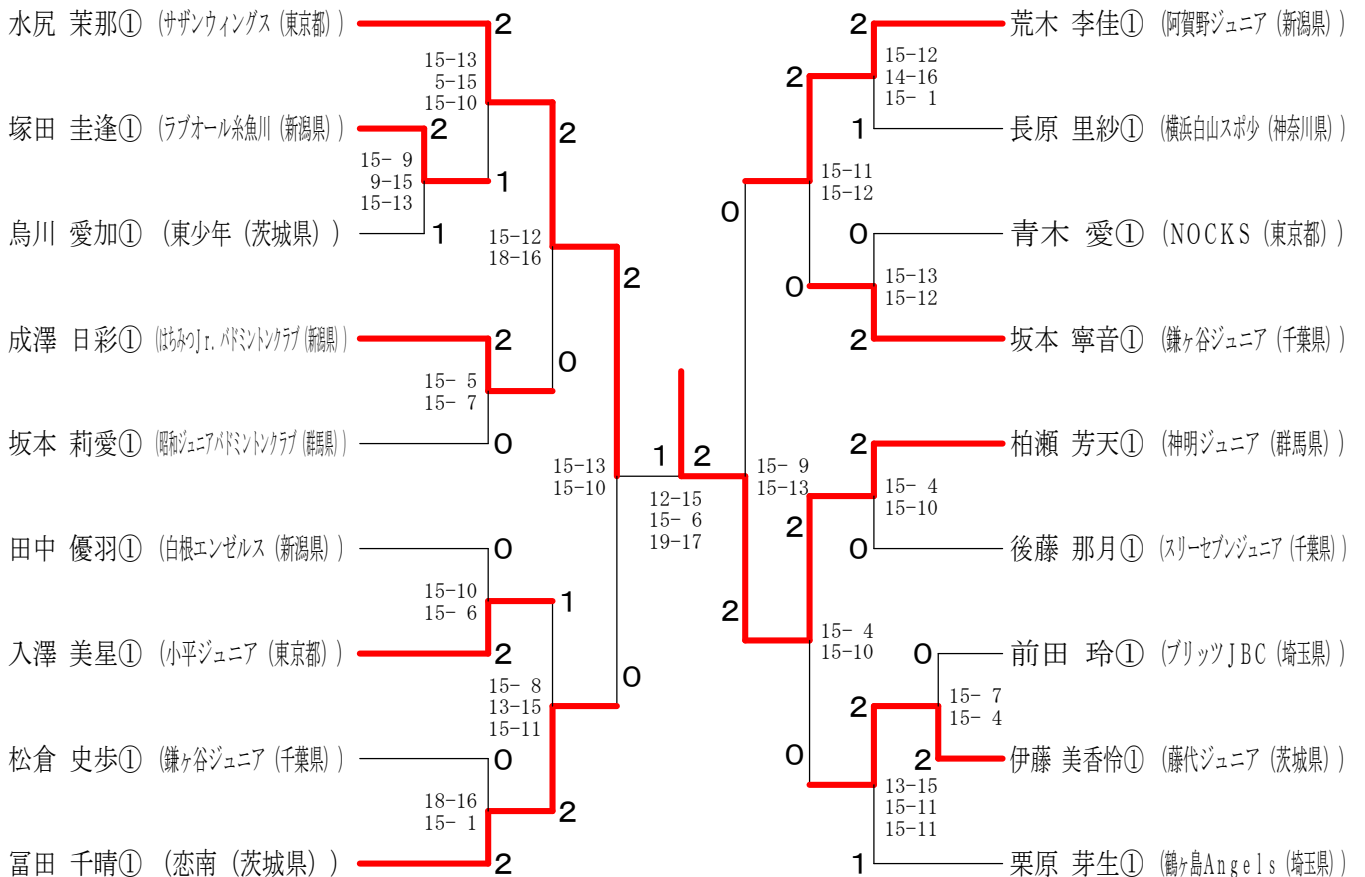
3年女子シングルス Mブロック	白石	池内	前田	勝敗	順位
白石 青③ (片平ブレイブ (神奈川県))		○ 21-19 21-13	× 21-18 16-21 9-21	M 1-1 G 3-2 P 88-92	2
池内 花里菜③ (ORIGIN BC (群馬県))	× 19-21 13-21		× 12-21 10-21	M 0-2 G 0-4 P 54-84	3
前田 未和③ (豊ジュニア (茨城県))	○ 18-21 21-16 21-9	○ 21-12 21-10		M 2-0 G 4-1 P 102-68	1

3年女子シングルス Nブロック	森田	永柄	古谷	瀧	勝敗	順位
森田 七海③ (たなしMAX Jr. (東京都))		○ 21-6 21-13	○ 21-0 21-2	○ 21-8 21-12	M 3-0 G 6-0 P 126-41	1
永柄 華③ (船橋ジュニア (千葉県))	× 6-21 13-21		○ 21-14 21-5	○ 16-21 21-15 21-17	M 2-1 G 4-3 P 119-114	2
古谷 紗菜③ (プライドJr (栃木県))	× 0-21 2-21	× 14-21 5-21		× 8-21 5-21	M 0-3 G 0-6 P 34-126	4
瀧 桃子③ (吉田 (茨城県))	× 8-21 12-21	× 21-16 15-21 17-21	○ 21-8 21-5		M 1-2 G 3-4 P 115-113	3

第3回関東ていがくねんオープン茨城大会 平成30年12月1日-2日 下館総合体育館M+S  
1年男子シングルス 決勝トーナメント



1年女子シングルス 決勝トーナメント



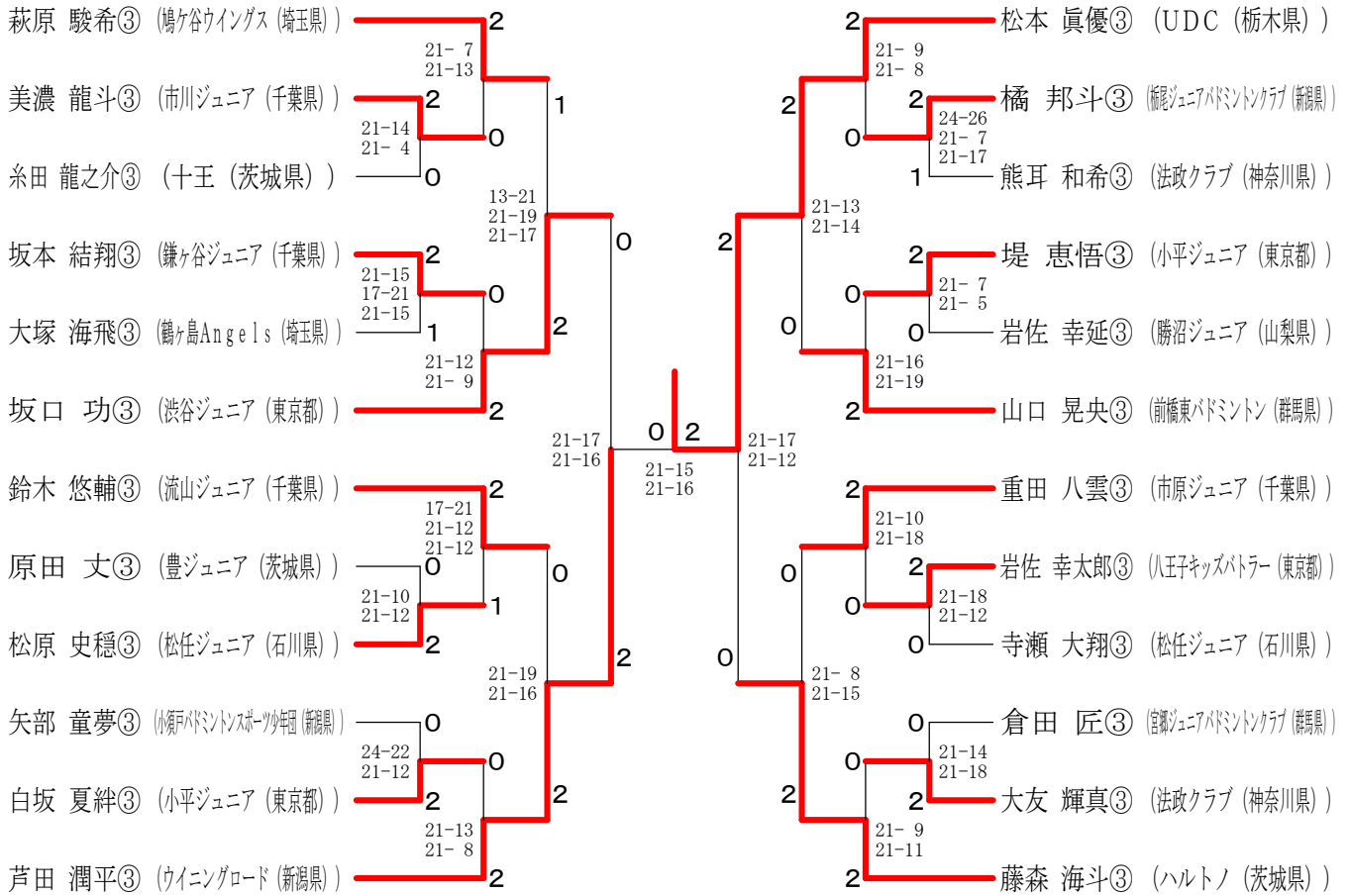
第3回関東ていがくねんオープン茨城大会 平成30年12月1日-2日 下館総合体育館M+S  
2年男子シングルス 決勝トーナメント

中川 翔護② (町田ジュニア (東京都))	8-15 15-10 15-11	2					0		15- 2 15- 7	小金井 道斗② (FUTAGO, Jr (神奈川県))
押久保 太智② (宇都宮中央ジュニア (栃木県))	10-15 15-11 15-12	1	2				0	0	15- 5 15- 6	会田 壮良② (三郷ダックス (埼玉県))
沼端 蓮② (鎌ヶ谷ジュニア (千葉県))		2	1				2	2		工藤 翔太② (川間ジュニア (千葉県))
小池 健大② (栃南半田JSCバドミントンクラブ (新潟県))	15-11 15- 9		2				2	2	15- 5 15-11	赤坂 奏風② (角田ジュニアクラブ (宮城県))
塩谷 司② (たなしMAX Jr. (東京都))	18-16 15-10	0	0	0			0	0	15- 4 15- 2	中島 獅心② (宇大附属小バドミントン部 (栃木県))
土屋 和志② (八王子キッズバトラー (東京都))	18-16 15- 4	2	0				2	2	15- 9 15- 8	宮下 絵② (野田中根ジュニア (千葉県))
大場 悠正② (前橋東バドミントン (群馬県))	11-15 16-14 17-15	1	2				2	2		猪瀬 嵩人② (西豊田 (茨城県))
村本 優人② (城東バドミントン (栃木県))		0	1	2			2	2	15-13 9-15 15- 6	小池 晃靖② (桜川 Jr. (茨城県))
高桑 圭佑② (つばめインパクト (新潟県))	15-10 15-17 15-10	2	0	0			0	0	15-11 15- 7	萩原 慎太② (Bring★Up (群馬県))
高橋 元太② (嶋ヶ谷ウイングス (埼玉県))		2	2	0			1	2	15- 4 15-13	西村 采人② (松任ジュニア (石川県))
高橋 真生② (FUTAGO, Jr (神奈川県))	15-13 15- 8	0	0	0			1	2	15-12 13-15 15- 7	飯田 大翔② (西豊田 (茨城県))
平野 優輔② (前橋東バドミントン (群馬県))	15- 9 15- 2	2	2	2			2	2	10-15 15-10 15- 9	木幡 大河② (流山ジュニア (千葉県))
石井 春馬② (ホワイトバーズ (東京都))	15-10 15-10	0	0	0			2	2	15- 5 15- 3	有江 桜空② (久喜ABC (埼玉県))

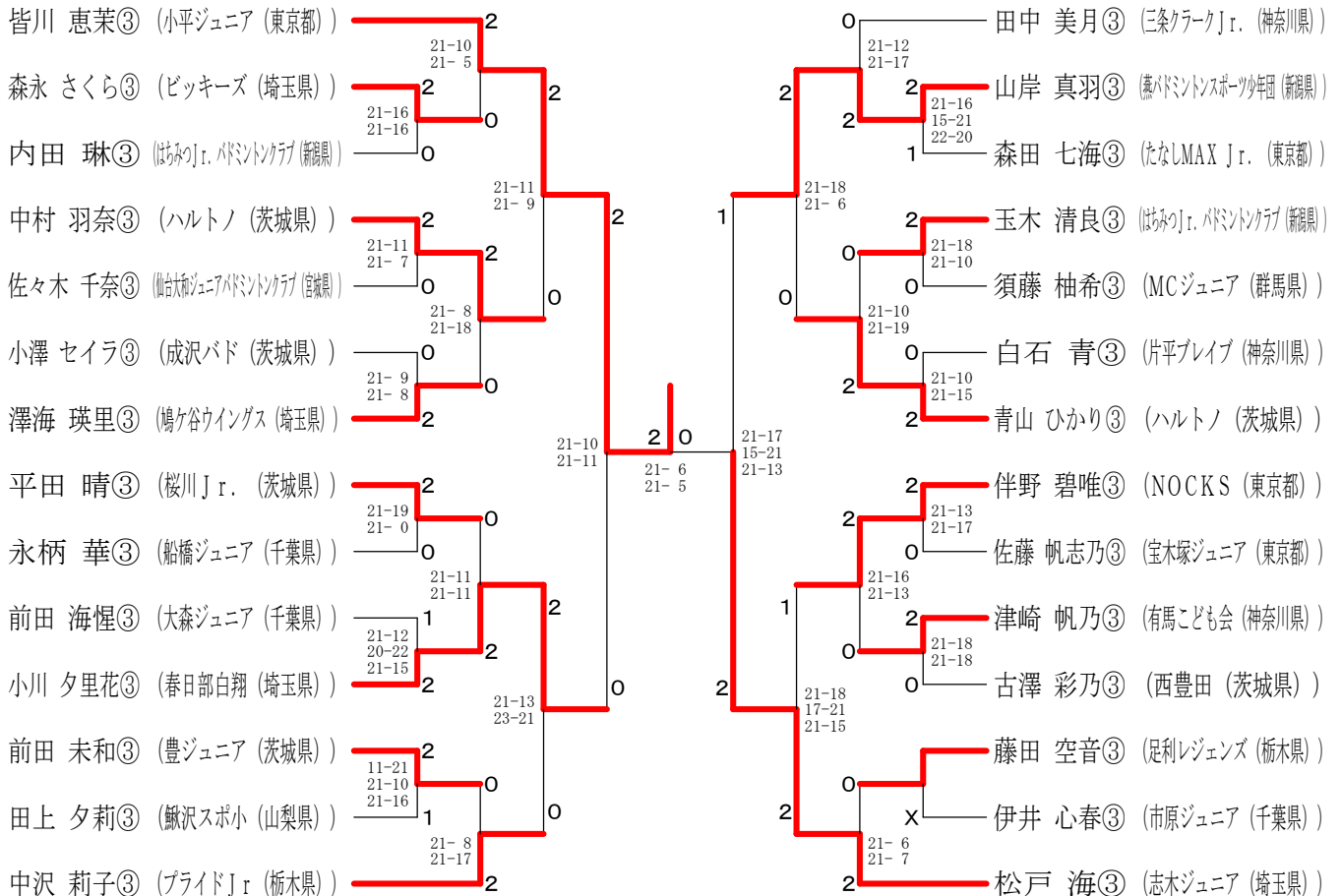
2年女子シングルス 決勝トーナメント

石川 るるう② (たなしMAX Jr. (東京都))	15-11 15-11	2					2		15- 9 15- 8	梅澤 唯花② (練馬アドバンス (東京都))
大澤 あづな② (加須スターズ (埼玉県))	15- 7 15- 3	0	1				0	0	15-10 15- 8	木瀬 颯希② (西豊田 (茨城県))
森崎 葉名② (有馬こども会 (神奈川県))		2	0				2	2		高瀬 可菜② (NP神奈川 (神奈川県))
中野 日麗② (伊勢崎ジュニア (群馬県))	4-15 15-11 15-13	2	0				2	2	15- 8 15-10	石川 菜月② (十王 (茨城県))
田村 蘭② (神明ジュニア (群馬県))	15- 3 15-12	2	2				2	2	15- 8 15- 8	瀧 七奈子② (吉田 (茨城県))
林 優月② (鎌ヶ谷ジュニア (千葉県))	15-10 15-12	0	2				2	2	15- 4 15- 6	板橋 ゆい② (旭台大和ジュニアバドミントンクラブ (宮城県))
藤田 ねね② (REVENGE Jr (栃木県))		0	0	0			2	2	15- 7 15-11	竿田 風奏② (三糸クレーク Jr. (神奈川県))
中泉 琉花② (恋南 (茨城県))	15- 7 15- 8	2	2				0	0	15- 5 15-13	猪野 結愛② (AIRYU (茨城県))
藤原 ほのか② (所沢ジュニア (埼玉県))		2	2				2	2		斎藤 ゆり乃② (しばたシャトルモンキー (新潟県))
木城 葵② (鎌ヶ谷ジュニア (千葉県))	15- 5 15- 7	0	2				2	2	15- 4 15-13	高木 結花② (汲沢バドミントンC (神奈川県))
神尾 明希② (TEAM ISHIBA JAPAN (東京都))	15- 9 15- 6	0	0				2	2	15-13 15-10	山口 華奏② (小野 Jr. バドミントンクラブ (新潟県))
田添 結奏② (石岡ジュニア (茨城県))	15- 7 15- 9	2	0				2	2	15- 9 15- 8	植松 好香② (鶴ヶ島Angels (埼玉県))

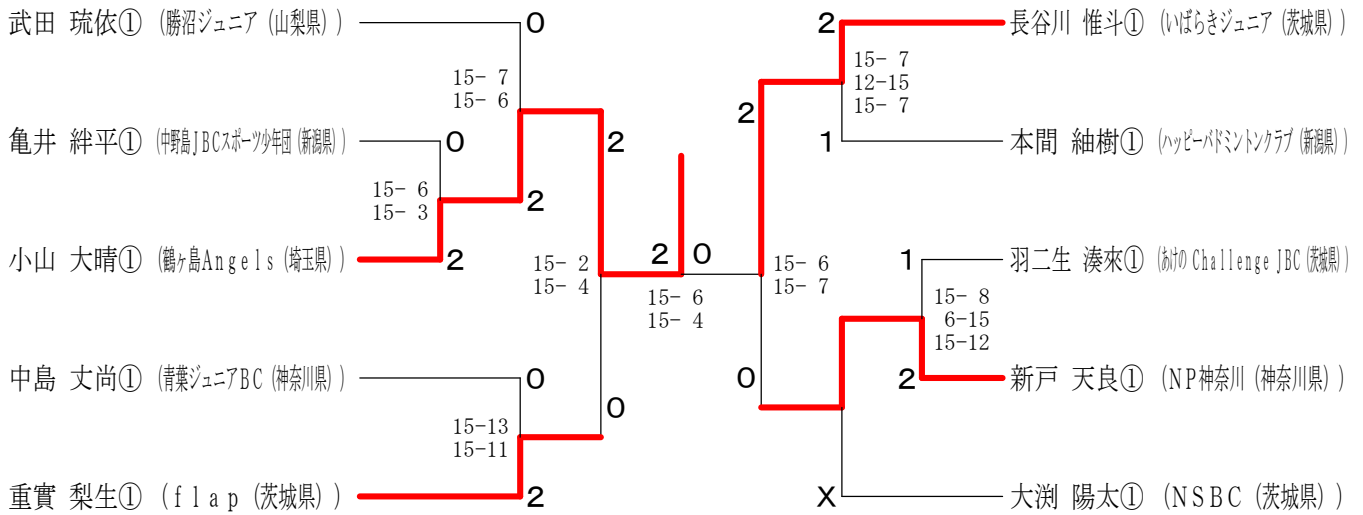
第3回関東ていがくねんオープン茨城大会 平成30年12月1日-2日 下館総合体育館M+S  
3年男子シングルス 決勝トーナメント



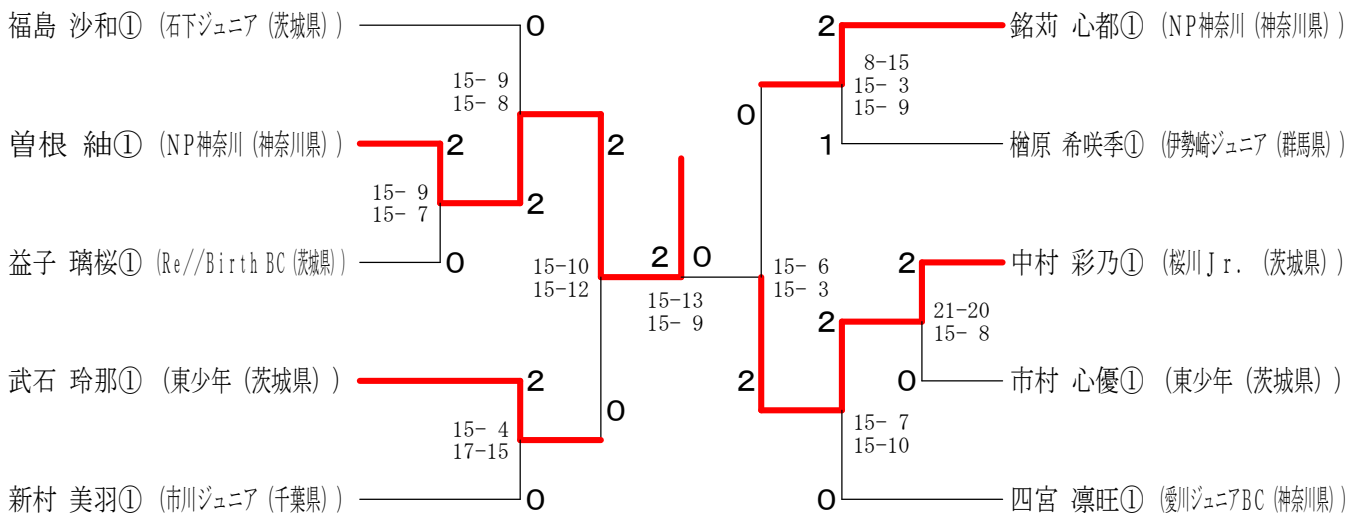
3年女子シングルス 決勝トーナメント



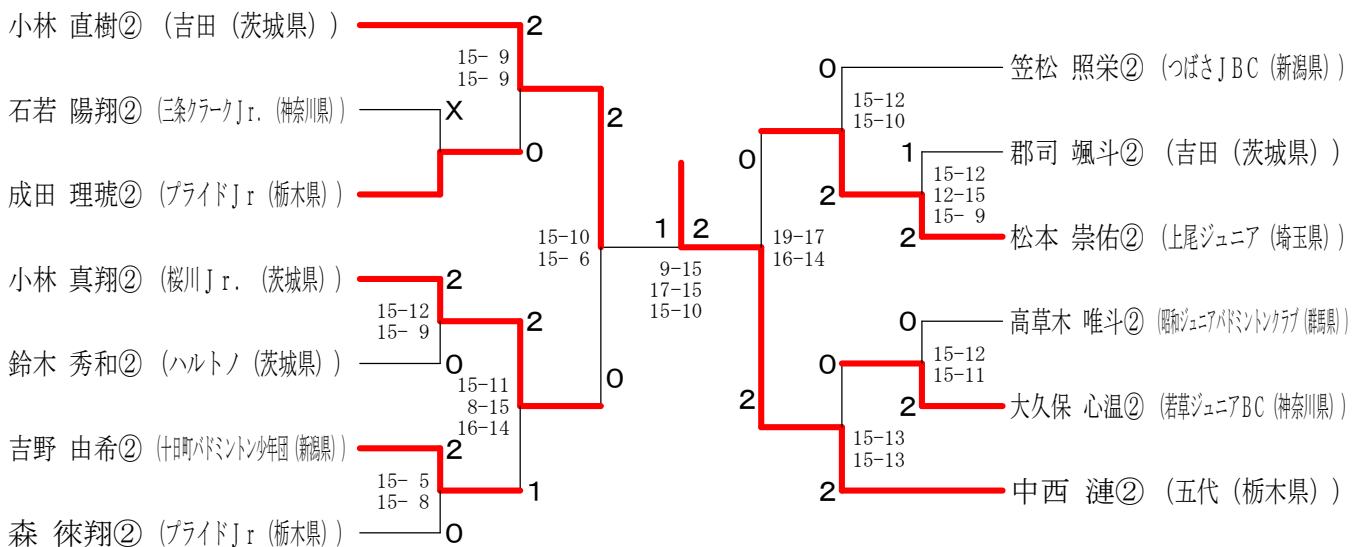
第3回関東ていがくねんオープン茨城大会 平成30年12月1日-2日 下館総合体育館M+S  
1年男子下位トーナメント



1年女子下位トーナメント

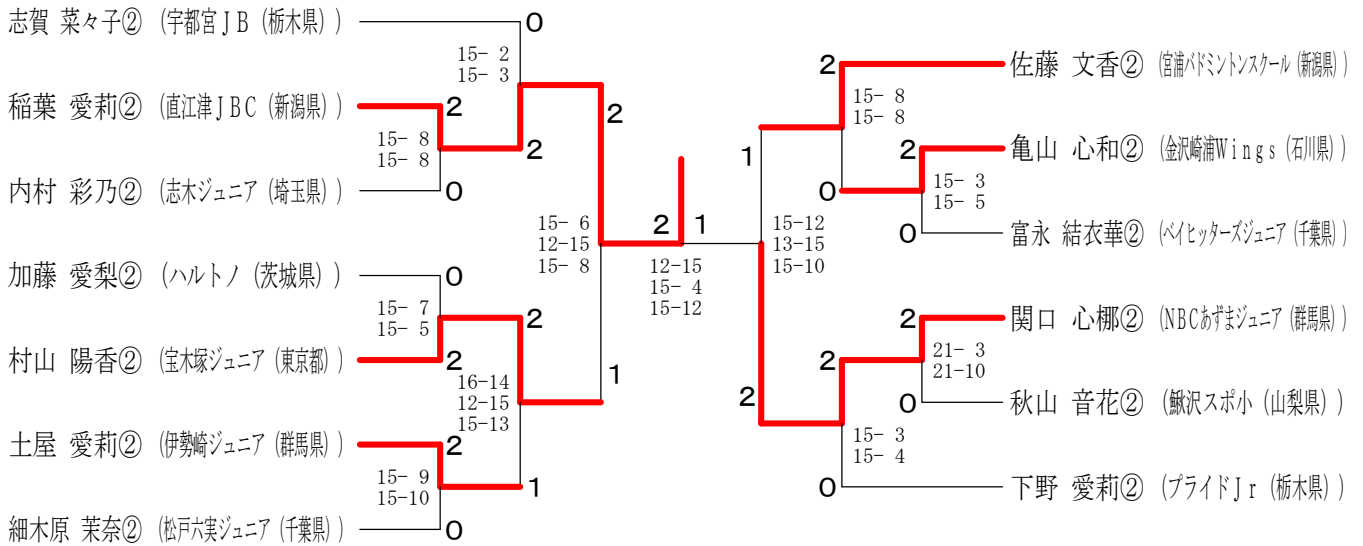


2年男子下位トーナメント

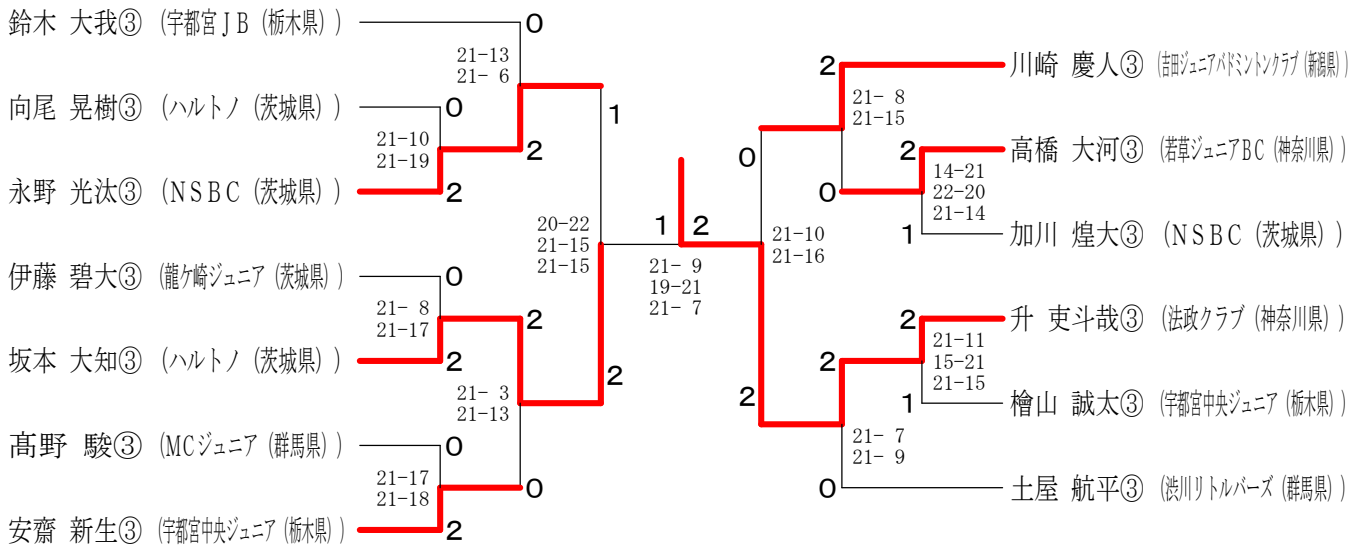




第3回関東ていがくねんオープン茨城大会 平成30年12月1日-2日 下館総合体育館M+S  
2年女子下位トーナメント



3年男子下位トーナメント



3年女子下位トーナメント

