

第20回幸手オープンバドミントン大会

平成29年11月23日 アスカル幸手

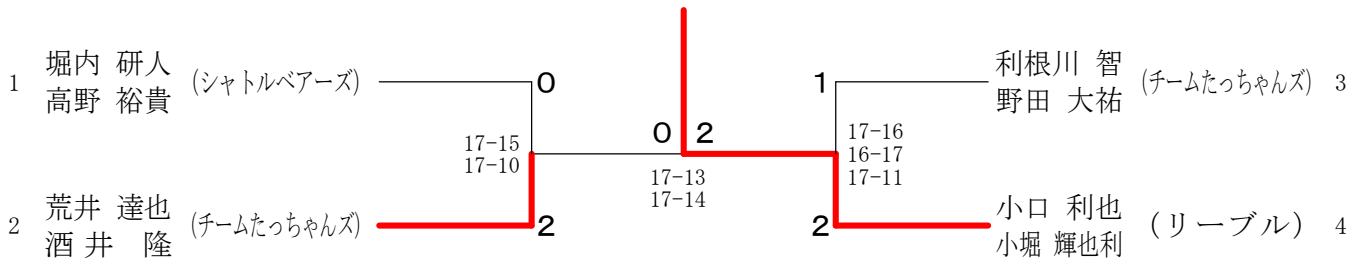
一般男子1部 Aブロック	篠原 手嶋	青木 栗田	安部 金子	堀内 高野	内野 勝敗	順位
篠原 公丸 (ばくしよーず)	○	○	○	○	M 2-1 G 4-3 P 103-98	2
青木 健吾 (チームたっちやんズ)	×	○	○	○	M 1-2 G 3-4 P 98-100	3
安部 将太 (つばさクラブ)	×	×	○	○	M 1-2 G 2-5 P 101-108	4
堀内 研人 (シャトルペアーズ)	○	○	×	○	M 2-1 G 5-2 P 108-104	1

一般男子1部 Bブロック	森尻 清水	尻水 秀幸	荒井 達也	野本 晃平	新井 暢希	勝敗	順位
森尻 勇大 (シャトルペアーズ)	○	○	○	○	M 1-1 G 2-2 P 52-62	3	
清水 秀幸	×	○	○	○	M 1-1 G 2-2 P 62-52	1	
荒井 達也 (チームたっちやんズ)	○	○	○	○	M 1-1 G 2-2 P 62-52	1	
野本 晃平 (K S B)	×	○	○	○	M 1-1 G 2-2 P 62-62	2	

一般男子1部 Cブロック	小野 英	利根川 野田	小山 八木	勝敗	順位
小野 貴裕 (K S B)	○	○	○	M 1-1 G 2-3 P 83-91	2
利根川 智 (チームたっちやんズ)	○	○	○	M 2-0 G 4-1 P 91-71	1
小山 智 (籠部)	×	×	○	M 0-2 G 2-4 P 85-97	3

一般男子1部 Dブロック	小口 利也	小堀 輝也利	中原 拓人	萩原 良平	小嶋 祐也	勝敗	順位
小口 利也 (リーブル)	○	○	○	○	M 2-0 G 4-1 P 83-71	1	
小堀 輝也利	×	○	○	○	M 1-1 G 3-3 P 95-91	2	
中原 拓人 (籠部)	×	○	○	○	M 0-2 G 1-4 P 66-82	3	
萩原 良平 (チームたっちやんズ)	×	○	○	○	M 0-2 G 1-4 P 66-82	3	

一般男子1部 決勝トーナメント



一般男子2部 Aブロック	大澤 章大	堀口 直樹	三井 隆広	本田 光太郎	鈴木 良太	勝敗	順位
大澤 章大 (ふみちやんズ)	○	○	○	○	M 0-2 G 0-4 P 46-68	3	
堀口 直樹	×	○	○	○	M 1-1 G 2-2 P 60-55	2	
三井 隆広 (羽飛)	○	○	○	○	M 2-0 G 4-0 P 68-51	1	

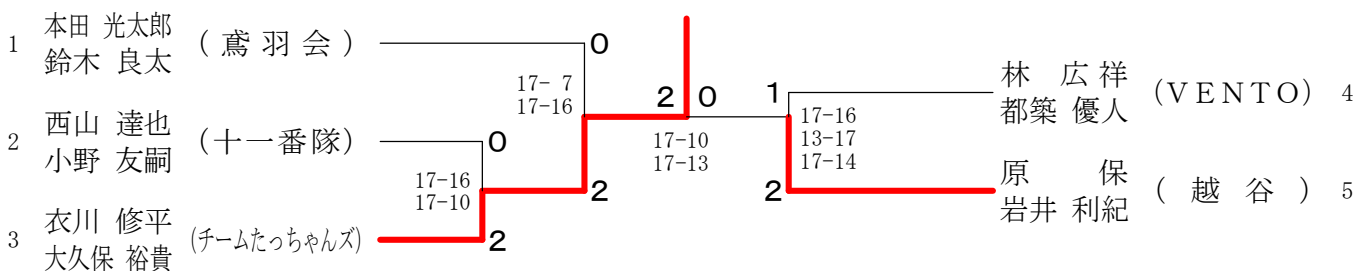
一般男子2部 Bブロック	岩崎 竜空	岩下 祐太	西山 達也	小野 友嗣	山田 暁弘	山口 敦史	勝敗	順位
岩崎 竜空 (つばさクラブ)	○	○	○	○	M 0-2 G 1-4 P 64-84	3		
岩下 祐太	×	○	○	○	M 2-0 G 4-1 P 84-65	1		
西山 達也 (十一番隊)	○	○	○	○	M 1-1 G 3-3 P 88-87	2		

一般男子2部 Cブロック	衣川 修平	大久保 裕貴	牛 腸 大享	奥 智仁	金子 圭吾	勝敗	順位
衣川 修平 (チームたっちやんズ)	○	○	○	○	M 2-0 G 4-1 P 76-71	1	
大久保 裕貴	×	○	○	○	M 1-1 G 3-2 P 79-64	2	
牛 腸 大享 (羽飛)	○	○	○	○	M 0-2 G 0-4 P 48-68	3	

一般男子2部 Dブロック	上野 稜大	杉浦 希実	篠崎 芳憲	高島 辰夫	林 広祥	都築 優人	勝敗	順位
上野 稜大 (上尾瓦葺中)	○	○	○	○	M 0-2 G 0-4 P 59-68	3		
杉浦 希実 (本庄南中)	×	○	○	○	M 1-1 G 3-2 P 77-73	2		
篠崎 芳憲 (Gripe)	○	○	○	○	M 2-0 G 4-1 P 75-70	1		

一般男子2部 Eブロック	石井 文也	石玉 好誠	田 續 裕也	三島 卓也	原 保	岩井 利紀	勝敗	順位
石井 文也 ()	○	○	○	○	M 0-2 G 1-4 P 63-80	3		
石玉 好誠	×	○	○	○	M 1-1 G 2-2 P 53-59	2		
田 續 裕也 (B&G愛好会)	○	○	○	○	M 2-0 G 4-1 P 80-57	1		

一般男子2部 決勝トーナメント



第20回幸手オープンバドミントン大会

平成29年11月23日 アスカル幸手

一般男子3部 Aブロック	亀田 光 杵鞭 凌太 (久喜工業高)	酒巻 祐一 熊井 政勝 ()	吉田 涼太 田畑 誠 ()	勝敗	順位
		× 11-17 9-17	× 12-17 11-17	M 0-2 G 0-4 P 43-68	3
	○ 17-11 17-9		× 17-16 14-17 11-17	M 1-1 G 3-2 P 76-70	2
	○ 17-12 17-11	○ 16-17 17-14 17-11		M 2-0 G 4-1 P 84-65	1

一般男子3部 Bブロック	門松 義人 (88Q) 渡辺 賢司 (89Q)	菊池 大輔 菅野 武尊 (久喜工業高)	松崎 遊斗 山本 虹大 (久喜工業高)	勝敗	順位
		× 17-12 10-17 12-17	○ 17-13 17-11	M 1-1 G 3-2 P 73-70	2
	○ 12-17 17-10 17-12		○ 17-7 17-16	M 2-0 G 4-1 P 80-62	1
	× 13-17 11-17	× 7-17 16-17		M 0-2 G 0-4 P 47-68	3

一般男子3部 Cブロック	萩原 伊歩希 島田 雄生 (久喜工業高)	蓮見 昌平 中山 駿介 (センタートラスト)	服部 二三夫 桑原 嘉久 (幸手BGクラブ)	勝敗	順位
		× 12-17 16-17	× 3-17 12-17	M 0-2 G 0-4 P 43-68	3
	○ 17-12 17-16		× 14-17 17-12 16-17	M 1-1 G 3-2 P 81-74	2
	○ 17-3 17-12	○ 17-14 12-17 17-16		M 2-0 G 4-1 P 80-62	1

一般男子3部 Dブロック	木谷 晋也 木谷 拓斗 (Southシャトルズ)	蓮見 昇 中山 淳一 (センタートラスト)	横山 光照 奈良 拓弥 (久喜工業高)	勝敗	順位
		× 6-17 9-17	○ 17-12 17-12	M 1-1 G 2-2 P 49-58	2
	○ 17-6 17-9		○ 17-7 17-7	M 2-0 G 4-0 P 68-29	1
	× 12-17 12-17	× 7-17 7-17		M 0-2 G 0-4 P 38-68	3

一般男子3部 Eブロック	増田 昇吾 森下 裕子 (Harami)	黒沼 祐斗 井上 翔 (久喜工業高)	佐々木 唯人 潮来 真広 (B&G愛好会)	勝敗	順位
		○ 17-10 17-14	-X	M 2-0 G 4-0 P 68-24	1
	× 10-17 14-17		○ G 2-2 P 58-34	M 1-1 G 2-2 P 58-34	2
	× X-	× X-		M 0-2 G 0-4 P 0-68	3

一般男子3部 Fブロック	小林 大将 玉川 瑛崇 (鷺宮中)	森下 和昭 札川 龍也 (Harami)	名雲 碧 木元 星流 (久喜工業高)	勝敗	順位
		× 15-17 17-13 15-17	○ 17-11 14-17 17-5	M 1-1 G 3-3 P 95-80	2
	○ 17-15 13-17 17-15		○ 9-17 17-14 17-8	M 2-0 G 4-2 P 90-86	1
	× 11-17 17-14 5-17	× 17-9 14-17 8-17		M 0-2 G 2-4 P 72-91	3

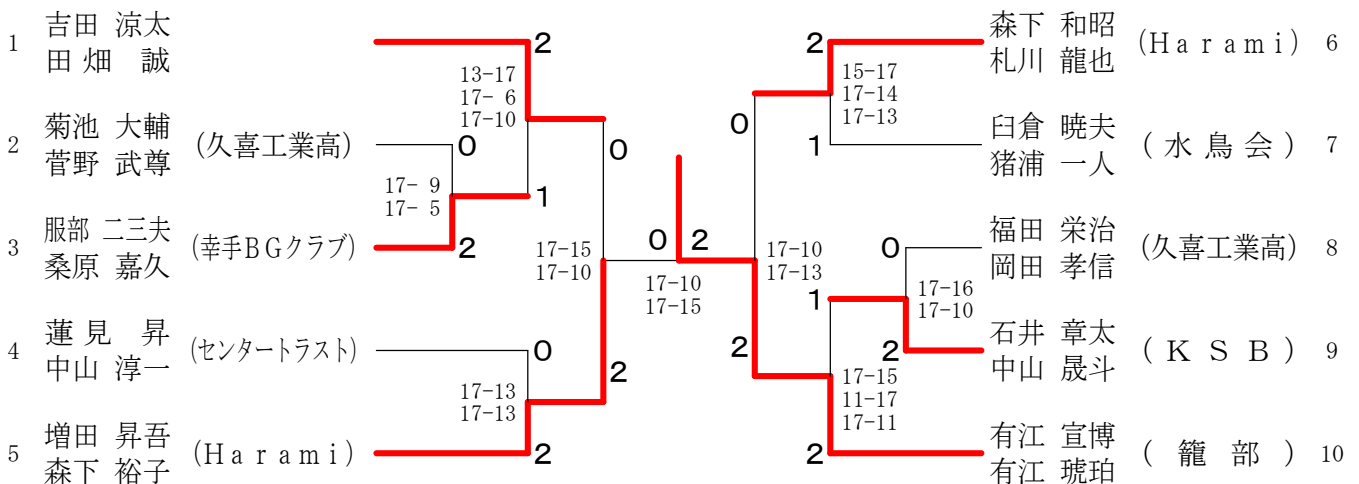
一般男子3部 Gブロック	白倉 暁夫 猪浦 一人 (水鳥会)	大塚 卓 佐田 裕太 (TWENTY FOUR)	関根 衣吹 金原 遥斗 (久喜工業高)	勝敗	順位
		○ 17-9 17-6	○ 14-10 17-7	M 2-0 G 4-0 P 68-32	1
	× 9-17 6-17		× 17-16 12-17 16-17	M 0-2 G 1-4 P 60-84	3
	× 10-17 7-17	○ 16-17 17-12 17-16		M 1-1 G 2-3 P 67-79	2

一般男子3部 Hブロック	福田 栄治 岡田 孝信 (久喜工業高)	横山 隼翔 須永 陸杜 (久喜工業高)	柿沼 和幸 多田 哲夫 (サタデークラブ)	勝敗	順位
		○ 17-8 17-4	○ 16-17 17-13 17-9	M 2-0 G 4-1 P 84-51	1
	× 8-17 4-17		× 7-17 11-17	M 0-2 G 0-4 P 30-68	3
	× 17-16 13-17 9-17	○ 17-7 17-11		M 1-1 G 3-2 P 73-68	2

一般男子3部 Iブロック	都築 峻平 服部 優夢希 (久喜工業高)	松本 英治 上野 勝弘 (上尾イースト)	石井 章太 中山 晟斗 (KS B)	勝敗	順位
		× 5-17 5-17	× 4-17 4-17	M 0-2 G 0-4 P 18-68	3
	○ 17-5 17-5		× 14-17 12-17	M 1-1 G 2-2 P 60-44	2
	○ 17-4 17-4	○ 17-14 17-12		M 2-0 G 4-0 P 68-34	1

一般男子3部 Jブロック	齊藤 高行 三島 伸夫 (Gripe)	麻生 航平 藤城 陸 (久喜工業高)	有江 宣博 有江 琥珀 (籠部)	勝敗	順位
		○ 17-15 16-17 17-10	× 11-17 10-17	M 1-1 G 2-3 P 71-76	2
	× 15-17 17-16 10-17		× 8-17 10-17	M 0-2 G 1-4 P 60-84	3
	○ 17-11 17-10	○ 17-8 17-10		M 2-0 G 4-0 P 68-39	1

一般男子3部 決勝トーナメント



第20回幸手オープンバドミントン大会

平成29年11月23日 アスカル幸手

一般女子2部 A ブロッック	高柴	野崎	渡塩	辺見	塚田	田勝	田勝	順位
高野 綾菜 (ふみちゃんず)		○	○	○	○	○	M 2-0 G 4-1 P 83-57	1
柴崎 まきこ		○	○	○	○	○	M 1-1 G 3-3 P 85-90	2
渡辺 千咲 (ばくしょーず)		○	○	○	○	○	M 0-2 G 1-4 P 63-84	3
塚田 沙季 ()		○	○	○	○	○		
鈴木 杏奈		○	○	○	○	○		

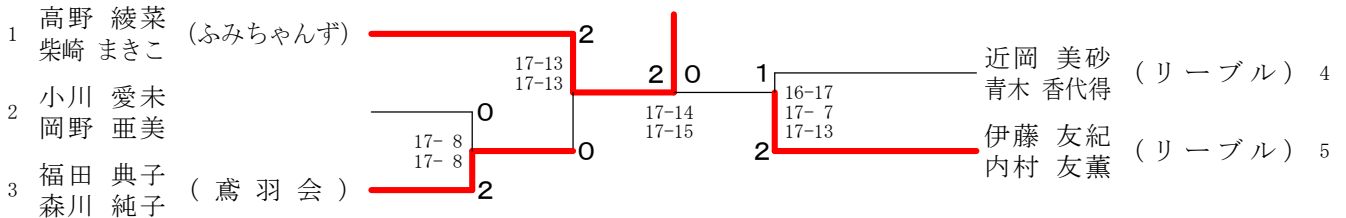
一般女子2部 B ブロッック	小岡	川野	半石	田中	塚山	勝	田中	順位
小川 愛未 ()		○	○	○	○	○	M 2-0 G 4-0 P 68-46	1
岡野 亜美 (十一番隊)		○	○	○	○	○	M 0-2 G 0-4 P 50-68	3
石本 美裕 ()		○	○	○	○	○	M 1-1 G 2-2 P 57-61	2
中塚 雪江 ()		○	○	○	○	○		
城山 亜弓 ()		○	○	○	○	○		

一般女子2部 C ブロッック	福森	田川	福島	野島	中木	勝	田中	順位
福田 典子 ()		○	○	○	○	○	M 2-0 G 4-0 P 68-33	1
森川 純子 ()		○	○	○	○	○	M 0-2 G 2-3 P 66-78	3
福島 幸子 ()		○	○	○	○	○	M 1-1 G 2-2 P 58-81	2
福島 恭子 ()		○	○	○	○	○		
野中 諒子 ()		○	○	○	○	○		
青木 香澄美 ()		○	○	○	○	○		

一般女子2部 D ブロッック	本間	間木	辛青	牛木	吉松	田浦	勝	田中	順位
本間 直美 ()		○	○	○	○	○	M 1-1 G 2-2 P 52-60	2	
鈴木 やよい ()		○	○	○	○	○	M 0-2 G 0-4 P 68-41	1	
辛牛 春香 ()		○	○	○	○	○	M 0-2 G 0-4 P 49-68	3	
青木 香代得 ()		○	○	○	○	○			
吉田 智美 ()		○	○	○	○	○			
松浦 典子 ()		○	○	○	○	○			

一般女子2部 E ブロッック	伊内	藤村	荒上	川山	森高	永崎	勝	田中	順位
伊藤 友紀 ()		○	○	○	○	○	M 2-0 G 4-0 P 68-41	1	
内村 友薫 ()		○	○	○	○	○	M 0-2 G 0-4 P 38-68	3	
荒川 恵美子 ()		○	○	○	○	○	M 1-1 G 2-2 P 57-54	2	
上山 美奈 ()		○	○	○	○	○			
森永 美羽 ()		○	○	○	○	○			
高崎 美穂 ()		○	○	○	○	○			

一般女子2部 決勝トーナメント



一般女子3部 A ブロッック	鈴木	平中	田中	橋本	飼本	安鈴	藤本	勝	田中	順位
鈴木 幸江 (上尾YMBC)		○	○	○	○	○	○	M 2-1 G 4-3 P 96-98	2	
鳥羽 奈奈 ()		○	○	○	○	○	○	M 1-2 G 3-4 P 98-94	3	
平田 安杉 ()		○	○	○	○	○	○	M 0-3 G 0-4 P 102-35	1	
中村 美希 ()		○	○	○	○	○	○			
鶴岡 志緒里 ()		○	○	○	○	○	○			
榎本 愛希 ()		○	○	○	○	○	○			
安藤 貴美 ()		○	○	○	○	○	○			
鈴木 美凜 ()		○	○	○	○	○	○			

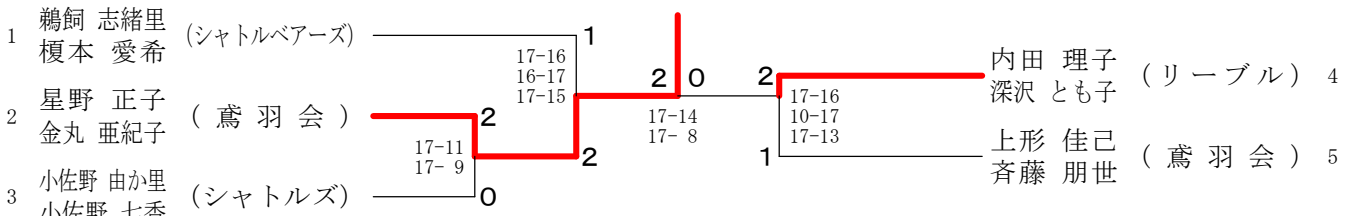
一般女子3部 B ブロッック	榎本	島手	星野	福島	福島	勝	田中	順位	
榎本 千恵子 ()		○	○	○	○	○	○	M 0-2 G 1-4 P 60-80	3
大手 久美子 ()		○	○	○	○	○	○	M 2-0 G 4-1 P 78-70	1
星野 正子 ()		○	○	○	○	○	○	M 1-1 G 3-3 P 90-78	2
金丸 亜紀子 ()		○	○	○	○	○	○		
福島 静香 ()		○	○	○	○	○	○		
福島 乃愛 ()		○	○	○	○	○	○		

一般女子3部 C ブロッック	神中	谷根	小佐	野小	初野	暮谷	勝	田中	順位
神谷 早苗 ()		○	○	○	○	○	○	M 1-1 G 3-3 P 88-93	2
中根 悦子 ()		○	○	○	○	○	○	M 2-0 G 4-1 P 83-59	1
小佐野 由か ()		○	○	○	○	○	○	M 0-2 G 1-4 P 65-84	3
小佐野 七香 ()		○	○	○	○	○	○		
小暮 澄江 ()		○	○	○	○	○	○		
初谷 敦子 ()		○	○	○	○	○	○		

一般女子3部 D ブロッック	内田	田深	狩野	野井	稲金	垣保	勝	田中	順位
内田 理子 ()		○	○	○	○	○	○	M 2-0 G 4-1 P 84-65	1
深沢 とも子 ()		○	○	○	○	○	○	M 1-1 G 3-2 P 75-66	2
狩野 優美子 ()		○	○	○	○	○	○	M 0-2 G 0-4 P 40-68	3
筒井 奈美子 ()		○	○	○	○	○	○		
稲垣 淳子 ()		○	○	○	○	○	○		
金久保 佳恵 ()		○	○	○	○	○	○		

一般女子3部 E ブロッック	淵保	岡坂	村農	田澤	上齊	形藤	勝	田中	順位
淵岡 聡子 ()		○	○	○	○	○	○	M 0-2 G 2-4 P 69-94	3
保坂 美由紀 ()		○	○	○	○	○	○	M 1-1 G 2-3 P 72-79	2
村田 奈緒美 ()		○	○	○	○	○	○	M 2-0 G 4-1 P 80-48	1
農澤 咲紀 ()		○	○	○	○	○	○		
上形 佳己 ()		○	○	○	○	○	○		
齊藤 朋世 ()		○	○	○	○	○	○		

一般女子3部 決勝トーナメント

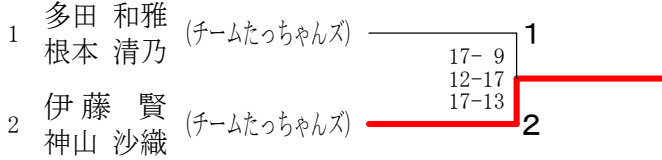


第20回幸手オープンバドミントン大会

平成29年11月23日 アスカル幸手

混合60歳以上 Aブロック	多田 根本	高橋 大村	大塩 池田	勝敗	順位
多田 和雅 根本 清乃 (チームたっちやんズ)	○	○	○	M 2-0 G 4-1 P 81-59	1
高橋 政美 大村 琴音 (YFP)	×	○	×	M 0-2 G 0-4 P 35-68	3
大塩 拓弥 池田 楓美佳 (チームたっちやんズ)	×	○	○	M 1-1 G 3-2 P 81-70	2

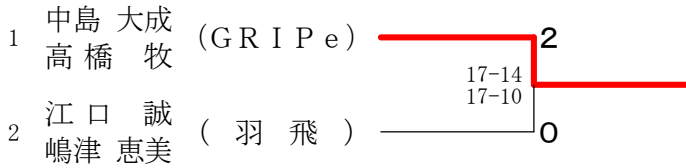
混合60歳以上 決勝トーナメント



混合60歳以上 Bブロック	伊藤 神山	上村 久保	間々田 鈴木	勝敗	順位
伊藤 賢 神山 沙織 (チームたっちやんズ)	○	○	○	M 2-0 G 4-0 P 68-42	1
上村 雅和 久保 尚子 (水鳥会)	×	○	×	M 0-2 G 0-4 P 38-68	3
間々田 拓也 鈴木 さち子 (たっちやん' S)	×	○	○	M 1-1 G 2-2 P 58-54	2

混合80歳以上 Aブロック	新井 山崎	小野 矢作	中島 高橋	勝敗	順位
新井 勝巳 山崎 智陽子 (フェニックス)	○	○	×	M 1-1 G 2-2 P 62-42	2
小野 忍 矢作 哲男 (カズレーサー)	×	○	×	M 0-2 G 0-4 P 26-68	3
中島 大成 高橋 牧 (GRIPe)	○	○	○	M 2-0 G 4-0 P 68-46	1

混合80歳以上 決勝トーナメント



混合80歳以上 Bブロック	江口 嶋津	松岡 矢作	橋本 竹内	勝敗	順位
江口 誠 嶋津 恵美 (羽飛)	○	○	○	M 2-0 G 4-0 P 68-33	1
松岡 弘之 矢作 美紀子 (カズレーサー)	×	○	×	M 0-2 G 1-4 P 59-81	3
橋本 和人 竹 内 (UMBC)	×	○	○	M 1-1 G 2-3 P 64-77	2

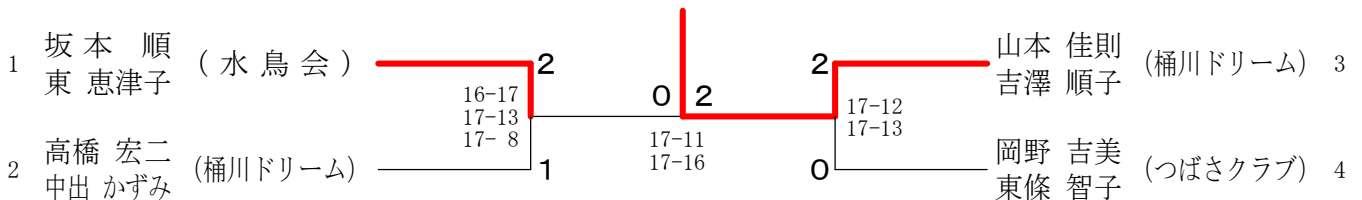
混合100歳以上 Aブロック	相澤 土信田	熊倉 亀卦川	坂本 東	勝敗	順位
相澤 修 土信田 玲子 (大利根バド)	×	×	×	M 0-2 G 0-4 P 22-68	3
熊倉 英郎 亀卦川 真貴子 (シャトルベアーズ)	○	○	×	M 1-1 G 2-2 P 57-44	2
坂本 順 東 恵津子 (水鳥会)	○	○	○	M 2-0 G 4-0 P 68-35	1

混合100歳以上 Bブロック	諏訪 池田	小野 山本	高橋 中出	勝敗	順位
諏訪 明浩 池田 初江 (ガクガク)	×	×	×	M 0-2 G 1-4 P 68-82	3
小野口 正 山本 まゆみ (UMBC)	○	○	×	M 1-1 G 2-3 P 69-79	2
高橋 宏二 中出 かずみ (桶川ドリーム)	○	○	○	M 2-0 G 4-0 P 68-44	1

混合100歳以上 Cブロック	坂田 真尾	山本 吉澤	木村 松岡	勝敗	順位
坂田 辰男 真尾 由美子 (ハートビート)	×	×	○	M 1-1 G 2-3 P 73-70	2
山本 佳則 吉澤 順子 (桶川ドリーム)	○	○	○	M 2-0 G 4-0 P 68-37	1
木村 義雄 松岡 美津江 (カズレーサー)	×	×	○	M 0-2 G 1-4 P 50-84	3

混合100歳以上 Dブロック	岡野 東條	伊藤 熊倉	山口 伊藤	勝敗	順位
岡野 吉美 東條 智子 (つばさクラブ)	○	○	○	M 2-0 G 4-0 P 68-49	1
伊藤 和好 熊倉 まるみ (シャトルベアーズ)	×	○	×	M 0-2 G 0-4 P 39-68	3
山口 浩一 伊藤 みちる (M. フロッグス)	×	○	○	M 1-1 G 2-2 P 62-52	2

混合100歳以上 決勝トーナメント



第20回幸手オープンバドミントン大会

平成29年11月23日 アスカル幸手

小中学生男子1 Aブロック	ゲン 牧	関野 武	根井 菊	地村 小	野片 勝	勝敗	順位
ゲンハイドン 牧野 弥夢 (鷺宮西中)		○ 15-5 ○ 15-5	○ 15-4 ○ 15-4	○ 15-4 ○ 15-4	M 3-0 G 6-0 P 90-26		1
関根 健将 (幸手中)	×	5-15 5-15	×	○ 6-15 ○ 15-14 ○ 15-13	M 1-2 G 2-5 P 69-102		3
菊地 惠翔 (太東中)	×	4-15 4-15	○ 15-11 ○ 15-12	○ 15-13 ○ 15-6	M 2-1 G 4-2 P 68-72		2
木村 賢一郎 (久喜中)	×	4-15 4-15	○ 15-6 ○ 15-6	○ 13-15 ○ 6-15	M 0-3 G 1-6 P 69-96		4

小中学生男子1 Cブロック	古若 嶋	嶋山 澤	口藤 斎	篠原 梶	勝敗	順位
古嶋 大誠 (黒浜中)		○ 15-4 ○ 15-5	○ 15-6 ○ 15-10	M 2-0 G 4-0 P 60-25		1
澤口 哲郎 (久喜中)	×	4-15 5-15	×	M 0-2 G 0-4 P 33-60		3
篠原 優花 梶山 泰嵩 (鷺宮東中)	×	6-15 10-15	○ 15-12 ○ 15-12	M 1-1 G 2-2 P 46-54		2

小中学生男子1 Eブロック	清水 大	水熊 岡	野砂 川	小林 岩	勝敗	順位
清水 稜太 (黒浜中)		○ 15-1 ○ 15-5	○ 15-6 ○ 15-11	M 2-0 G 4-0 P 60-23		1
岡野 解士 (久喜南中)	×	1-15 5-15	×	M 0-2 G 1-4 P 38-72		3
小林 奏太 (杉戸中)	×	6-15 11-15	○ 12-15 ○ 15-6 ○ 15-11	M 1-1 G 2-3 P 59-62		2

小中学生男子1 Gブロック	野中 口	田生 中	今井 坂	大村 西	勝敗	順位
野中 生 (杉戸中)		×	○ 15-9 ○ 13-15 ○ 15-8	M 1-1 G 3-3 P 82-76		2
今井 悠 (新栄中)	×	9-15 15-12 15-12	×	M 2-0 G 4-1 P 69-55		1
大西 啓輔 村上 大翔 (松伏中)	×	15-13 14-15 8-15	×	M 0-2 G 1-4 P 53-73		3

小中学生男子1 Iブロック	磯目 田	佳伸 中	栗原 伊	原東 川	鍋勝 鍋	勝敗	順位
磯目 佳伸 (鷺宮中)		×	8-15 6-15	×	M 0-2 G 0-4 P 19-60		3
栗原 靖鳴 (杉戸中)	○	15-8 15-6	×	M 1-1 G 2-2 P 43-44		2	
川鍋 優登 (飯沼中)	○	15-5 15-0	○ 15-6 ○ 15-7	M 2-0 G 4-0 P 60-18		1	

小中学生男子1 Kブロック	津久井 海	井野 前	大前 田	浜田 折	田勝 鈴	勝敗	順位
津久井 弘大 (飯沼中)		○ 15-5 ○ 15-12	○ 15-9 ○ 15-5	M 2-0 G 4-0 P 60-31		1	
大前 想 (杉戸中)	×	5-15 12-15	×	M 1-1 G 2-3 P 61-65		2	
折田 正宗 (鷺宮中)	×	9-15 5-15	×	M 0-2 G 1-4 P 49-74		3	

小中学生男子1 Mブロック	大野 原	野山 敦	渡辺 坂	辺田 久	野勝 藤	勝敗	順位
大野 圭 (久喜ABC)		○ 15-7 ○ 15-14	○ 15-5 ○ 15-5	M 2-0 G 4-0 P 60-31		1	
渡辺 涼真 (幸手中)	×	7-15 14-15	×	M 1-1 G 2-2 P 51-43		2	
久野 飛翔 (杉戸中)	×	5-15 5-15	×	M 0-2 G 0-4 P 23-60		3	

小中学生男子1 Oブロック	石関 小	関野 赤	猪俣 赤	侯城 工	尾頭 工	勝敗	順位
石関 翔夢 (久喜東中)		○ 15-7 ○ 12-15 ○ 15-6	○ 15-9 ○ 15-10	M 2-0 G 4-1 P 72-47		1	
猪俣 未染輝 (久喜中)	×	7-15 15-12 6-15	×	M 1-1 G 3-2 P 58-55		2	
尾頭 大輝 (黒浜中)	×	9-15 10-15	×	M 0-2 G 0-4 P 32-60		3	

小中学生男子1 Bブロック	金杉 黒	杉川 石	高塚 山	木村 西	村野 勝	勝敗	順位
金杉 俊汰 (鷺宮東中)		○ 15-2 ○ 15-3	○ 15-7 ○ 13-15 ○ 15-14	M 2-0 G 4-1 P 73-41		1	
石塚 佑哉 (松伏中)	×	2-15 3-15	×	M 0-2 G 0-4 P 18-60		3	
木村 蓮 (加須平成中)	×	7-15 15-13 14-15	○ 15-6 ○ 15-7	M 1-1 G 3-2 P 66-56		2	

小中学生男子1 Dブロック	石崎 栗	崎山 遠	藤岡 安	藤山 藤	藤口 勝	勝敗	順位
石崎 葵 (新栄中)		○ 15-9 ○ 15-7	○ 15-9 ○ 15-6	M 2-0 G 4-0 P 60-31		1	
遠藤 終汰 (久喜東中)	×	9-15 7-15	×	M 1-1 G 2-2 P 46-50		2	
藤岡 武寛 (鷺宮西中)	×	9-15 6-15	×	M 0-2 G 0-4 P 35-60		3	

小中学生男子1 Fブロック	橋本 野	本原 折	折原 村	伊藤 福	藤田 勝	勝敗	順位
橋本 修汰 (太東中)		○ 15-7 ○ 15-1	○ 15-3 ○ 15-0	M 2-0 G 4-0 P 60-11		1	
折原 涼太 (杉戸中)	×	7-15 1-15	×	M 0-2 G 1-4 P 37-70		3	
伊藤 優希 (飯沼中)	×	3-15 0-15	○ 15-6 ○ 10-15 ○ 15-8	M 1-1 G 2-3 P 43-59		2	

小中学生男子1 Hブロック	吉河 永	河沢 丸	新田 林	石川 板	川橋 勝	勝敗	順位
吉河 知輝 (松伏中)		○ 15-7 ○ 15-8	○ 15-10 ○ 12-15 ○ 15-11	M 2-0 G 4-1 P 72-51		1	
丸林 拳優 (杉戸中)	×	7-15 8-15	×	M 0-2 G 0-4 P 31-60		3	
石川 真悟 (黒浜中)	×	10-15 15-12 11-15	○ 15-8 ○ 15-8	M 1-1 G 3-2 P 66-58		2	

小中学生男子1 Jブロック	牧野 寺	野美 田	山新 井	岡大 久	田保 勝	勝敗	順位
牧野 美命 (久喜中)		×	7-15 15-10 14-15	○ 15-8 ○ 15-9	M 1-1 G 3-2 P 66-57		2
山岡 聖 (松伏中)	○	15-7 10-15 15-14	×	M 2-0 G 4-1 P 70-54		1	
岩田 優志 (杉戸中)	×	8-15 9-15	×	M 0-2 G 0-4 P 35-60		3	

小中学生男子1 Lブロック	中妻 平	妻尾 青	伍井 青	桑原 高	原島 勝	勝敗	順位
中妻 終也 (幸手中)		○ 15-4 ○ 15-6	○ 15-7 ○ 15-6	M 2-0 G 4-0 P 60-23		1	
伍井 陽太 (杉戸中)	×	4-15 6-15	×	M 0-2 G 1-4 P 52-71		3	
桑原 武尊 (太東中)	×	7-15 6-15	○ 11-15 ○ 15-14 ○ 15-13	M 1-1 G 2-3 P 54-72		2	

小中学生男子1 Nブロック	松本 松	本木 天	天野 米	大野 岡	手渡 勝	勝敗	順位
松本 拓己 (上尾ジュニア)		○ 15-8 ○ 15-5	○ 15-7 ○ 15-13	M 2-0 G 4-0 P 60-33		1	
天野 伸吾 (松伏中)	×	8-15 6-15	×	M 0-2 G 1-4 P 40-71		3	
大手 優哉 (太東中)	×	7-15 13-15	○ 15-5 ○ 11-15 ○ 15-7	M 1-1 G 2-3 P 61-57		2	

小中学生男子1 Pブロック	黒津 小	津原 鶴	柳見 遠	遠田 石	田勝 石	勝敗	順位
黒津 勢成 (加須平成中)		○ 15-9 ○ 15-6	○ 15-12 ○ 9-15 ○ 13-15	M 1-1 G 3-2 P 67-57		2	
柳 瑠人 (杉戸中)	×	9-15 6-15	×	M 0-2 G 0-4 P 39-60		3	
遠田 淳裕 (幸手中)	○	12-15 15-9 15-13	○ 15-10 ○ 15-14	M 2-0 G 4-1 P 72-61		1	

第20回幸手オープンバドミントン大会

平成29年11月23日 アスカル幸手

小中学生男子1 Q ブロック	井倉 金子	但成 成	木田 須	用下 藤	勝敗	順位
井倉 一久 (久喜南中)		○ 15-6 15-8	○ 15-4 15-9	M 2-0 G 4-0 P 60-27		1
但木 雄一郎 (太東中)	× 6-15 8-15		× 6-15 9-15	M 0-2 G 0-4 P 29-60		3
用下 慎矢 (杉戸中)	× 4-15 9-15	○ 15-6 15-9		M 1-1 G 2-2 P 43-45		2

小中学生男子1 S ブロック	武藤 星	岩本 日下部	今野 片山	勝敗	順位
武藤 紘汰 (松伏中)		○ 15-8 15-9	× 9-15 6-15	M 1-1 G 2-2 P 45-47	2
岩本 隼 (杉戸中)	× 8-15 9-15		○ 15-14 11-15 15-14	M 1-1 G 2-3 P 58-73	3
今野 翔 (久喜ABC)	○ 15-9 15-6	× 14-15 15-11 14-15		M 1-1 G 3-2 P 73-56	1

小中学生男子1 U ブロック	大根田 菅原	新田 新	遠藤 澤	藤田 勝	勝敗	順位
大根田 啓介 (鷺宮中)		○ 15-4 15-14	× 11-15 8-15	M 1-1 G 2-2 P 49-48		2
新田 裕樹 (杉戸中)	× 4-15 14-15		× 10-15 10-15	M 0-2 G 0-4 P 38-60		3
遠藤 柁起 (幸手中)	○ 15-11 15-8	○ 15-10 15-10		M 2-0 G 4-0 P 60-39		1

小中学生男子1 W ブロック	下國 寺崎	土屋 佐	芦部 秋	勝敗	順位
下國 佑月 (鷺宮東中)		× 2-15 15-14 9-15	× 3-15 9-15	M 0-2 G 1-4 P 38-74	3
土屋 柁羽 (黒浜中)	○ 15-2 14-15 15-9		× 12-15 10-15	M 1-1 G 2-3 P 66-56	2
芦部 夏月 (杉戸中)	○ 15-3 15-9	○ 15-12 15-10		M 2-0 G 4-0 P 60-34	1

小中学生男子1 Y ブロック	金森 提	森 箸	宮内 蓮	高橋 高	勝敗	順位
金森 亮汰 (鷺宮東中)		× 10-15 10-15	○ 15-5 15-11	M 1-1 G 2-2 P 50-46		2
宮内 大輝 (太東中)	○ 15-10 15-10		○ 15-4 15-7	M 2-0 G 4-0 P 60-31		1
高橋 飛羽 (杉戸中)	× 5-15 11-15	× 4-15 7-15		M 0-2 G 0-4 P 27-60		3

小中学生男子1 R ブロック	秋山 田口	山口 渡	堀越 須	越田 勝	勝敗	順位
秋山 晃誠 (杉戸中)		○ 15-8 15-8	○ 15-4 15-14	M 2-0 G 4-0 P 60-34		1
山口 航太 (黒浜中)	× 8-15 8-15		○ 15-13 15-10	M 1-1 G 2-2 P 46-53		2
堀越 裕貴 (鷺宮西中)	× 4-15 14-15	× 13-15 10-15		M 0-2 G 0-4 P 41-60		3

小中学生男子1 T ブロック	関口 峯	橋新 新	西京 佐々木	勝敗	順位
関口 遥希 (鷺宮東中)		○ 15-14 14-15 15-14	○ 15-9 15-6	M 2-0 G 4-1 P 74-58	1
橋 涼太 (杉戸中)	× 14-15 15-14 14-15		× 15-5 15-12	M 0-2 G 1-4 P 73-91	3
西京 秀真 (黒浜中)	× 9-15 6-15	○ 5-15 12-15		M 1-1 G 2-2 P 62-60	2

小中学生男子1 V ブロック	原田 園田	大橋 伊藤	遠井 平	井柳 勝	勝敗	順位
原田 海碧 (久喜ウエスト)		× 6-15 8-15	○ 12-15 15-13 15-10	M 1-1 G 2-3 P 56-68		2
大橋 和真 (杉戸中)	○ 15-6 15-8		○ 15-6 15-10	M 2-0 G 4-0 P 60-30		1
遠井 颯太 (鷺宮西中)	× 15-12 13-15 10-15	× 6-15 10-15		M 0-2 G 1-4 P 54-72		3

小中学生男子1 X ブロック	金田 谷口	森 伊	須藤 松	藤本 勝	勝敗	順位
金田 聖希 (鷺宮中)		× 3-15 3-15	○ 15-6 15-11	M 1-1 G 2-2 P 36-47		2
森 和喜 (久喜ABC)	○ 15-3 15-3		○ 15-2 15-4	M 2-0 G 4-0 P 60-12		1
須藤 歩 (杉戸中)	× 6-15 11-15	× 2-15 4-15		M 0-2 G 0-4 P 23-60		3

小中学生男子1 Z ブロック	竹田 阿部	金井 高	瀧澤 菅	澤野 勝	勝敗	順位
竹田 勇生 (鷺宮西中)		× 11-15 9-15	○ 15-3 15-4	M 1-1 G 2-2 P 50-37		2
金井 直翔 (新栄中)	○ 15-11 15-9		○ 15-3 15-7	M 2-0 G 4-0 P 60-30		1
瀧澤 徹 (杉戸中)	× 3-15 4-15	× 3-15 7-15		M 0-2 G 0-4 P 17-60		3

第20回幸手オープンバドミントン大会

平成29年11月23日 アスカル幸手

小中学生女子1 A ブロック	扇谷 榎本	久保田 藤本	池ヶ谷 原吉	勝敗	順位
扇谷 若奈 榎本 友里彩 (鷺宮東中)	○	○	M 2-0 G 4-0 P 60-25	1	
久保田 朱音 藤原 胡美 (久喜中)	×	○	M 1-1 G 2-2 P 48-40	2	
池ヶ谷 優奈 吉川 優衣 (K S B)	×	×	M 0-2 G 0-4 P 17-60	3	

小中学生女子1 B ブロック	下山 大久保	前野 田勢	猪俣 俣代	勝敗	順位
下山 依宙 大久保 茉祐 (黒浜中)	○	×	M 1-1 G 2-3 P 67-58	2	
前野 佑実 田勢 向日葵 (松伏中)	×	×	M 0-2 G 2-4 P 66-85	3	
猪俣 風沙 藤代 珠季 (久喜ウエスト)	○	○	M 2-0 G 4-1 P 73-63	1	

小中学生女子1 C ブロック	元永 井元	ラワット 鈴木	小室 山岸	勝敗	順位
元永 寧々 井元 あかり (幸手中)	○	○	M 2-0 G 4-0 P 60-10	1	
ラワット 玲弥 鈴木 菜緒 (太東中)	×	○	M 1-1 G 2-2 P 34-53	2	
小室 咲花 山岸 果楠 (杉戸中)	×	×	M 0-2 G 0-4 P 29-60	3	

小中学生女子1 D ブロック	寺島 吉田	菊地 石田	吉川 蓮見	勝敗	順位
寺島 すみれ 吉田 愛梨 (鷺宮中)	○	×	M 1-1 G 2-2 P 53-53	2	
菊地 乃愛 石田 萌花 (上尾原市中)	○	○	M 2-0 G 4-0 P 60-38	1	
吉川 朋花 蓮見 李菜 (黒浜中)	×	×	M 0-2 G 0-4 P 38-60	3	

小中学生女子1 E ブロック	野村 松尾	新井 増田	土屋 萩	勝敗	順位
野村 優月 松尾 彩音 (久喜ABC)	○	×	M 1-1 G 2-2 P 53-33	2	
新井 日菜 増田 優菜 (前原中)	×	○	M 0-2 G 0-4 P 12-60	3	
土屋 海尋 萩 詩音 (鷺宮東中)	○	○	M 2-0 G 4-0 P 60-32	1	

小中学生女子1 F ブロック	武井 松永	佐藤 小川	篠崎 崎	勝敗	順位
武井 陽佳 松永 彩花 (広島中)	○	○	M 2-0 G 4-1 P 74-44	1	
佐藤 楓夏 小川 凜子 (久喜東中)	×	×	M 0-2 G 0-4 P 27-60	3	
篠崎 里奈 崎 凜心 (久喜ウエスト)	×	○	M 1-1 G 3-2 P 61-58	2	

小中学生女子1 G ブロック	中野 川口	西山 田村	秋山 山田	勝敗	順位
中野 仁美 川口 絵里加 (前原中)	○	○	M 2-0 G 4-0 P 60-22	1	
西山 知里 田村 明日香 (久喜中)	×	×	M 0-2 G 0-4 P 19-60	3	
秋山 温 山田 綺菜 (庄和シャトルズ)	○	○	M 1-1 G 2-2 P 47-44	2	

小中学生女子1 H ブロック	渡部 三上	岩崎 久保田	中村 村谷	勝敗	順位
渡部 花菜 三上 瞬奈 (太東中)	○	×	M 1-1 G 2-3 P 51-54	2	
岩崎 紗奈 久保田 小雪 (久喜中)	○	○	M 2-0 G 4-0 P 60-20	1	
中村 心優 村谷 咲結 (前原中)	×	×	M 0-2 G 1-4 P 37-74	3	

小中学生女子1 I ブロック	関村 村上	田邊 佐々木	菊地 中	勝敗	順位
関村 英里 村上 暖乃 (久喜中)	○	○	M 2-0 G 4-0 P 60-22	1	
田邊 結衣 佐々木 真衣 (上尾原市中)	×	×	M 0-2 G 0-4 P 21-60	3	
菊地 杏 田中 千夏 (K S B)	×	○	M 1-1 G 2-2 P 46-45	2	

小中学生女子1 J ブロック	青木 齋藤	杉浦 高橋	潮田 渡辺	勝敗	順位
青木 菜花 齋藤 佑香 (久喜南中)	○	○	M 2-0 G 4-0 P 60-19	1	
杉浦 愛美 高橋 加恋 (鷺宮中)	×	○	M 0-2 G 1-4 P 50-70	3	
潮田 ひかり 渡辺 恵 (黒浜中)	×	○	M 1-1 G 2-3 P 43-64	2	

小中学生女子1 K ブロック	斉藤 山崎	井原 菊池	萩原 高根	勝敗	順位
斉藤 愛理 山崎 花 (越谷新栄中)	○	○	M 2-0 G 4-0 P 60-19	1	
井原 詩乃 菊池 美香 (杉戸中)	×	×	M 0-2 G 0-4 P 25-60	3	
萩原 結香 高根 千依 (久喜中)	×	○	M 1-1 G 2-2 P 42-48	2	

小中学生女子1 L ブロック	荒瀧 滝沢	巻沢 菜々子	阿部 寺田	勝敗	順位
荒瀧 美華 滝沢 菜々子 (杉戸中)	○	○	M 2-0 G 4-0 P 60-22	1	
阿部 怜奈 寺田 遥 (久喜ウエスト)	×	○	M 1-1 G 2-2 P 48-41	2	
松田 菜々美 渡邊 優衣 (松伏中)	×	×	M 0-2 G 0-4 P 15-60	3	

小中学生女子1 M ブロック	池田 田澤	大澤 柳	佐々木 田口	勝敗	順位
池田 好花 田澤 日菜 (K S B)	○	○	M 2-0 G 4-0 P 60-16	1	
大澤 麻琴 柳 芽和 (広島中)	×	○	M 1-1 G 2-3 P 53-58	2	
佐々木 未唯 田口 綺菜 (久喜南中)	×	×	M 0-2 G 1-4 P 33-72	3	

小中学生女子1 N ブロック	宮内 栗城	菊池 浦井	高岡 西野	勝敗	順位
宮内 結奈 栗城 和花 (鷺宮東中)	○	○	M 2-0 G 4-0 P 60-21	1	
菊池 結依 浦井 麻央 (広島中)	×	×	M 0-2 G 0-4 P 26-60	3	
高岡 璃梨子 西野 菜摘 (太東中)	×	○	M 1-1 G 2-2 P 40-45	2	

小中学生女子1 O ブロック	岸根 渡辺	大賀 伊坂	月岡 野口	勝敗	順位
岸根 未夢 渡辺 柚良 (久喜東中)	○	○	M 2-0 G 4-0 P 60-25	1	
大賀 美結 伊坂 瑠菜 (杉戸中)	×	○	M 1-1 G 2-3 P 51-67	2	
月岡 凜衣 野口 結衣 (黒浜中)	×	×	M 0-2 G 1-4 P 48-67	3	

小中学生女子1 P ブロック	斉藤 白神	野原 深澤	喜納 美濃部	勝敗	順位
斉藤 可奈 白神 陽香 (杉戸中)	○	○	M 2-0 G 4-0 P 90-18	1	
野原 望夢 深澤 聖那 (久喜中)	×	×	M 0-2 G 0-4 P 40-109	3	
喜納 アユミ 美濃部 莉子 (太東中)	×	○	M 1-1 G 2-2 P 57-60	2	

第20回幸手オープンバドミントン大会

平成29年11月23日 アスカル幸手

小中学生女子1 Q ブ ロ ッ ク	吉澤 高野	篠原 矢口	木村 秋山	勝敗	順位
吉澤 玲奈 (福原中)		× 7-15 12-15	○ 8-15 11-15	M 1-1 G 2-2 P 68-60	2
篠原 千弦 (前原中)	○ 15-7 15-12		○ 13-15 11-15	M 2-0 G 4-0 P 84-49	1
木村 菜那 (広島中)	× 15-8 15-11	× 15-13 15-11		M 0-2 G 0-4 P 60-103	3

小中学生女子1 R ブ ロ ッ ク	若杉 芹	金子 齋藤	坂本 長尾	勝敗	順位
若杉 桃子 (上尾原市中)		× 14-15 11-15	× 12-15 15-6 10-15	M 0-2 G 1-4 P 62-66	3
金子 夢羽 (黒浜中)	○ 15-14 15-11		× 8-15 14-15	M 1-1 G 2-2 P 52-55	2
坂本 梨奈 (太東中)	○ 15-12 6-15 15-10	○ 15-8 15-14		M 2-0 G 4-1 P 66-59	1

小中学生女子1 S ブ ロ ッ ク	二戸 富山	小林 市川	三城 須賀	勝敗	順位
二戸 萌佳 (杉戸中)		○ 15-12 15-12	○ 15-5 15-9	M 2-0 G 4-0 P 60-38	1
小林 花姫 (鷺宮東中)	× 12-15 12-15		○ 15-11 15-7	M 1-1 G 2-2 P 54-48	2
三城 愛理 (久喜中)	× 5-15 9-15	× 11-15 7-15		M 0-2 G 0-4 P 32-60	3

小中学生女子1 T ブ ロ ッ ク	高柳 戸頃	渡辺 荒卷	早川 野口	勝敗	順位
高柳 苑華 (松伏中)		× x-	× x-	M 0-2 G 0-4 P 0-60	3
渡辺 愛菜 (杉戸中)	○ -x		○ 15-6 15-1	M 2-0 G 4-0 P 60-7	1
早川 佑里奈 (久喜南中)	○ -x	× 6-15 1-15		M 1-1 G 2-2 P 37-30	2

小中学生女子1 U ブ ロ ッ ク	籠橋 宮谷	片倉 舟山	高森 蓮見	勝敗	順位
籠橋 千賀 (鷺宮西中)		○ 7-15 15-8 15-13	○ 15-6 15-5	M 2-0 G 4-1 P 67-47	1
片倉 七美 (K S B)	× 15-7 8-15 13-15		○ 15-12 15-5	M 1-1 G 3-2 P 66-54	2
高森 明日海 (杉戸中)	× 6-15 5-15	× 12-15 5-15		M 0-2 G 0-4 P 28-60	3

第20回幸手オープンバドミントン大会

平成29年11月23日 アスカル幸手

小中学生女子2 A ブロック	鈴木 鈴岩	木高 藤原	原土居 榎水	渡辺 林	勝敗	順位
鈴木 伶奈 (鷺宮東中)	○	15-1 15-1	15-6 15-1	15-2 15-1	M 3-0 G 6-0 P 90-12	1
藤原 歩美 (久喜中)	×	○	9-15 7-15	15-5 15-10	M 1-2 G 2-4 P 48-75	3
榎水 凜花 (黒浜中)	×	×	○	15-3 15-5	M 2-1 G 4-2 P 67-54	2
渡辺 由菜 (杉戸中)	×	×	×	○	M 0-3 G 0-6 P 26-90	4

小中学生女子2 C ブロック	石塚 夏実	塚部 桜子	西森 彩香	森山 咲里亜	浅香 美優	後藤 優心	勝敗	順位
石塚 夏実 (鷺宮東中)	○	15-1 15-3	15-7 15-5	○	M 2-0 G 4-0 P 60-16	1		
西森 彩香 (松伏中)	×	×	○	7-15 7-15	M 0-2 G 0-4 P 18-60	3		
浅香 美優 (久喜東中)	×	×	×	○	M 1-1 G 2-2 P 42-44	2		

小中学生女子2 E ブロック	田沼 歩夢	安藤 結衣	大島 恵	久保 亜里沙	松永 成美	徳富 遥	勝敗	順位
田沼 歩夢 (幸手中)	○	15-7 15-3	15-7 15-12	○	M 2-0 G 4-0 P 60-29	1		
大島 恵 (太東中)	×	×	○	1-15 2-15	M 0-2 G 0-4 P 13-60	3		
松永 成美 (久喜ウエスト)	×	×	×	○	M 1-1 G 2-2 P 49-33	2		

小中学生女子2 G ブロック	篠崎 緋音	高橋 玲奈	斉藤 聖	岡安 菜々美	野本 小陽	佐藤 涼香	勝敗	順位
篠崎 緋音 (杉戸中)	○	15-5 15-5	15-8 15-4	○	M 2-0 G 4-0 P 60-22	1		
斉藤 聖 (太東中)	×	×	○	15-11 15-14	M 1-1 G 2-2 P 40-55	2		
野本 小陽 (黒浜中)	×	×	×	○	M 0-2 G 0-4 P 37-60	3		

小中学生女子2 I ブロック	木下 遥	矢野 愛華	鈴木 千尋	佐久間 咲花	鈴木 彩葵	五月女 怜奈	勝敗	順位
木下 遥 (松伏中)	○	15-8 15-5	15-7 15-9	○	M 2-0 G 4-0 P 60-29	1		
鈴木 千尋 (杉戸中)	×	×	○	4-15 4-15	M 0-2 G 0-4 P 21-60	3		
鈴木 彩葵 (太東中)	×	×	×	○	M 1-1 G 2-2 P 46-38	2		

小中学生女子2 K ブロック	川口 綾菜	井上 葉乃	内田 茉央	松本 美空	高橋 依奈	丸茂 美空	勝敗	順位
川口 綾菜 (太東中)	○	15-4 15-5	15-4 15-3	○	M 2-0 G 4-0 P 60-16	1		
内田 茉央 (広島中)	×	×	○	15-7 15-6	M 1-1 G 2-2 P 39-43	2		
高橋 依奈 (久喜東中)	×	×	×	○	M 0-2 G 0-4 P 20-60	3		

小中学生女子2 M ブロック	新井 遥奈	加藤 彩花	麻生 碧海	芝 菜々美	渡辺 華音	瀬戸井 彩香	勝敗	順位
新井 遥奈 (久喜南中)	○	14-15 11-15	13-15 15-7	○	M 1-1 G 2-3 P 68-63	2		
麻生 碧海 (前原中)	○	15-14 15-11	15-12 13-15 15-6	○	M 2-0 G 4-1 P 73-58	1		
渡辺 華音 (鷺宮東中)	×	×	×	○	M 0-2 G 2-4 P 66-86	3		

小中学生女子2 O ブロック	杉村 ひなた	高崎 愛美	大澤 未音	能村 優希	須山 穂香	高橋 茉柚子	勝敗	順位
杉村 ひなた (鷺宮中)	○	7-15 11-15	15-2 15-5	○	M 1-1 G 2-2 P 48-37	2		
大澤 未音 (杉戸中)	○	15-7 15-11	15-3 15-6	○	M 2-0 G 4-0 P 60-27	1		
須山 穂香 (久喜ウエスト)	×	×	×	○	M 0-2 G 0-4 P 16-60	3		

小中学生女子2 B ブロック	近藤 泉美	関根 春佳	飯田 唯花	斎藤 汐梨	大和田 めぐみ	野本 恭加	勝敗	順位
近藤 泉美 (前原中)	○	15-1 15-2	15-1 15-6	○	M 2-0 G 4-0 P 60-10	1		
飯田 唯花 (久喜南中)	×	×	○	7-15 12-15	M 0-2 G 0-4 P 22-60	3		
大和田 めぐみ (K S B)	×	×	×	○	M 1-1 G 2-2 P 37-49	2		

小中学生女子2 D ブロック	今井 月渚	日野 菜々	平沼 玲菜	櫻井 妃夏	高橋 亜美	高土居 彩美	勝敗	順位
今井 月渚 (黒浜中)	○	15-13 15-4	15-3 15-2	○	M 2-0 G 4-0 P 60-22	1		
平沼 玲菜 (久喜東中)	×	×	○	15-9 15-4	M 1-1 G 2-2 P 47-43	2		
高橋 亜美 (久喜中)	×	×	×	○	M 0-2 G 0-4 P 18-60	3		

小中学生女子2 F ブロック	加藤 優佳	庄田 彩希	岩崎 海羽	中村 綾衣里	前田 野々香	山田 実穂	勝敗	順位
加藤 優佳 (福原中)	○	15-6 15-5	10-15 13-15	○	M 1-1 G 2-2 P 53-41	2		
岩崎 海羽 (杉戸中)	×	×	○	5-15 5-15	M 0-2 G 0-4 P 21-60	3		
前田 野々香 (鷺宮東中)	○	15-10 15-13	15-5 15-5	○	M 2-0 G 4-0 P 60-33	1		

小中学生女子2 H ブロック	伊藤 千尋	青木 陽菜	吉岡 咲妃	須賀 菜々	安島 彩乃	島和 咲	勝敗	順位
伊藤 千尋 (広島中)	○	15-5 15-7	15-8 15-9	○	M 2-0 G 4-0 P 60-29	1		
吉岡 咲妃 (久喜中)	×	×	○	15-9 11-15 15-8	M 1-1 G 2-3 P 53-62	2		
安島 彩乃 (前原中)	×	×	×	○	M 0-2 G 1-4 P 49-71	3		

小中学生女子2 J ブロック	田中 澄玲	野村 春菜	稲村 美樹	高久 遥菜	片桐 杏菜	関根 海羽	勝敗	順位
田中 澄玲 (上尾原市中)	○	15-10 15-11	15-5 15-4	○	M 0-2 G 0-4 P 60-90	3		
稲村 美樹 (前原中)	○	10-15 11-15	15-12 15-6	○	M 2-0 G 4-0 P 81-48	1		
片桐 杏菜 (黒浜中)	○	5-15 4-15	12-15 6-15	○	M 1-1 G 2-2 P 57-60	2		

小中学生女子2 L ブロック	横山 美海	園田 奈央	谷口 萌々	牧内 千夏	高木 心那	松本 珠蘭	勝敗	順位
横山 美海 (久喜中)	○	15-2 15-6	15-7 15-3	○	M 2-0 G 4-0 P 60-18	1		
谷口 萌々 (杉戸中)	×	×	○	7-15 15-7 14-15	M 0-2 G 1-4 P 44-67	3		
高木 心那 (鷺宮中)	×	×	○	7-15 7-15 15-14	M 1-1 G 2-3 P 47-66	2		

小中学生女子2 N ブロック	水馬 かな	横田 ゆあ	古田 有彩	高橋 海咲	山下 真凜	春山 幸音	勝敗	順位
水馬 かな (上尾瓦葺中)	○	15-6 15-3	15-9 15-2	○	M 2-0 G 4-0 P 60-20	1		
古田 有彩 (広島中)	×	×	○	6-15 3-15	M 0-2 G 0-4 P 27-60	3		
山下 真凜 (久喜南中)	×	×	○	9-15 2-15	M 1-1 G 2-2 P 41-48	2		

小中学生女子2 P ブロック	溜武 小桜	武藤 帆花	長井 愛莉	野村 彩香	戸笈 りこ	槇島 怜美	勝敗	順位
溜武 小桜 (K S B)	○	15-2 15-8	14-15 15-14 15-13	○	M 2-0 G 4-1 P 74-52	1		
長井 愛莉 (広島中)	×	×	○	1-15 4-15	M 0-2 G 0-4 P 15-60	3		
戸笈 りこ (久喜中)	×	×	○	15-14 14-15 13-15	M 1-1 G 3-2 P 72-49	2		

第20回幸手オープンバドミントン大会

平成29年11月23日 アスカル幸手

小中学生女子2 Qブロック	角田 渡邊	水谷 増田	金子 鈴木	勝敗	順位
角田 莉緒 (鷺宮西中) 渡邊 優美	○ 15-4 15-4	○ 15-6 15-11	M 2-0 G 4-0 P 60-25		1
水谷 莉里愛 (前原中) 増田 優菜	× 4-15 4-15	× 5-15 8-15	M 0-2 G 0-4 P 21-60		3
金子 日菜 (久喜中) 鈴木 優	× 6-15 11-15	○ 15-5 15-8	M 1-1 G 2-2 P 47-43		2

小中学生女子2 Rブロック	石川 山下	鈴木 関根	渡邊 安宅	勝敗	順位
石川 野乃花 (杉戸中) 山下 華姫	× 15-12 12-15 6-15	× 7-15 4-15	M 0-2 G 1-4 P 44-72		3
鈴木 碧乃 (太東中) 関根 未玲	○ 12-15 15-12 15-6	× 13-15 10-15	M 1-1 G 2-3 P 65-63		2
渡邊 詩織 (鷺宮東中) 安宅 七海	○ 15-7 15-4	○ 15-13 15-10	M 2-0 G 4-0 P 60-34		1

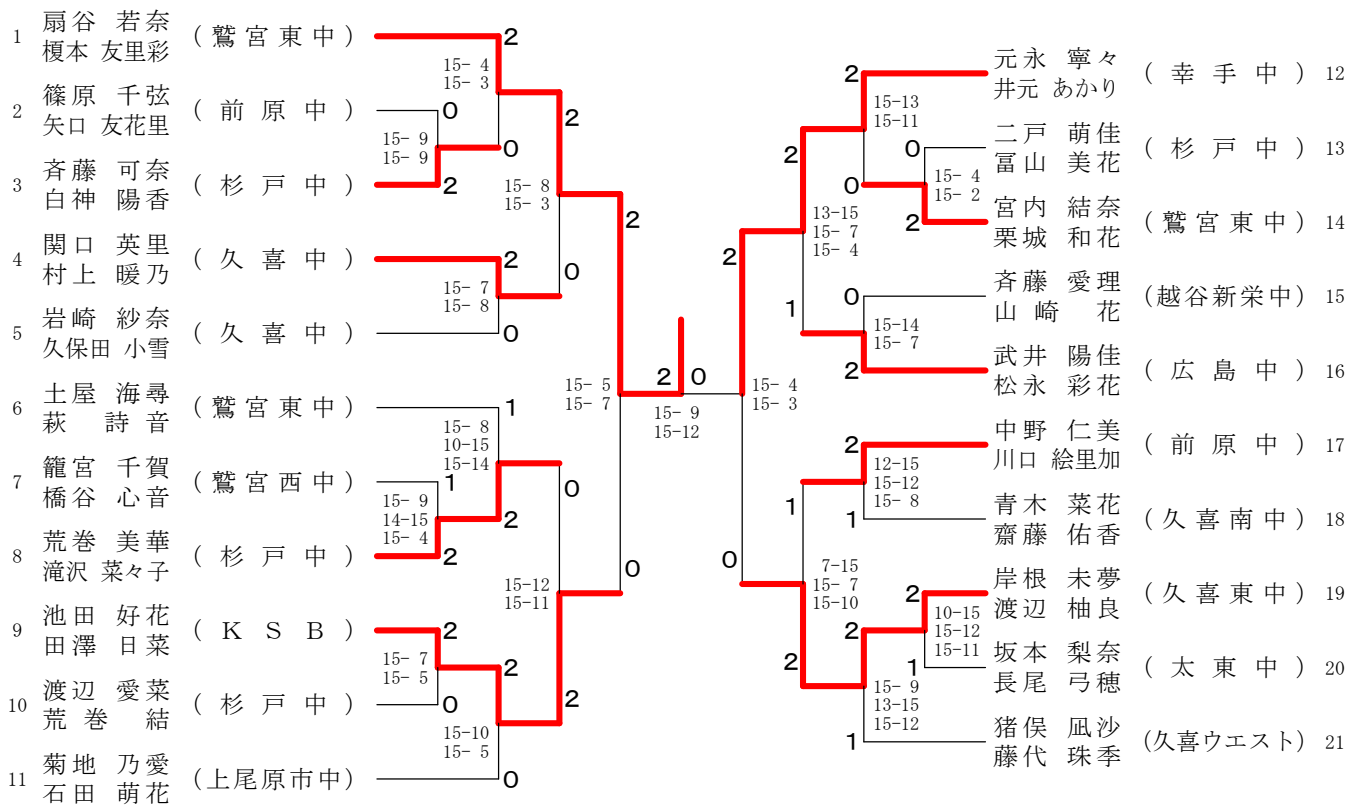
小中学生女子2 Sブロック	山下 武澤	星野 西川	小尾 清水	勝敗	順位
山下 美涼 (杉戸中) 武澤 潮音	○ 15-6 15-6	○ 15-14 15-10	M 2-0 G 4-0 P 60-36		1
星野 愛 (KS B) 西川 和枝	× 6-15 6-15	× 8-15 9-15	M 0-2 G 0-4 P 29-60		3
小尾 ことみ (松伏中) 清水 萌絵	× 14-15 10-15	○ 15-8 15-9	M 1-1 G 2-2 P 54-47		2

小中学生女子2 Tブロック	日下 長尾	下部 尾	中村 鴨田	宇田川 遠藤	今井 桑名	勝敗	順位
日下部 望愛 (太東中) 長尾 冴乃	× 7-15 12-15	○ 15-3 15-0	× 15-15 15-5 9-15	M 1-2 G 3-4 P 85-68		3	
中村 鈴菜 (久喜ABC) 鴨田 真歩	○ 15-7 15-12	○ 15-1 15-1	○ 15-5 15-3	M 3-0 G 6-0 P 90-29		1	
宇田川 紫萌 (上尾原市中) 遠藤 千彩希	× 3-15 0-15	× 1-15 1-15	× 10-15 5-15	M 0-3 G 0-6 P 20-90		4	
今井 菜緒 (松伏中) 桑名 彩花	○ 15-13 5-15 15-9	× 5-15 3-15	○ 15-10 15-5	M 2-1 G 4-3 P 73-82		2	

第20回幸手オープンバドミントン大会

平成29年11月23日 アスカル幸手

小中学生女子1 決勝トーナメント



小中学生女子2 決勝トーナメント

