

第11回春日部白翔小学生大会

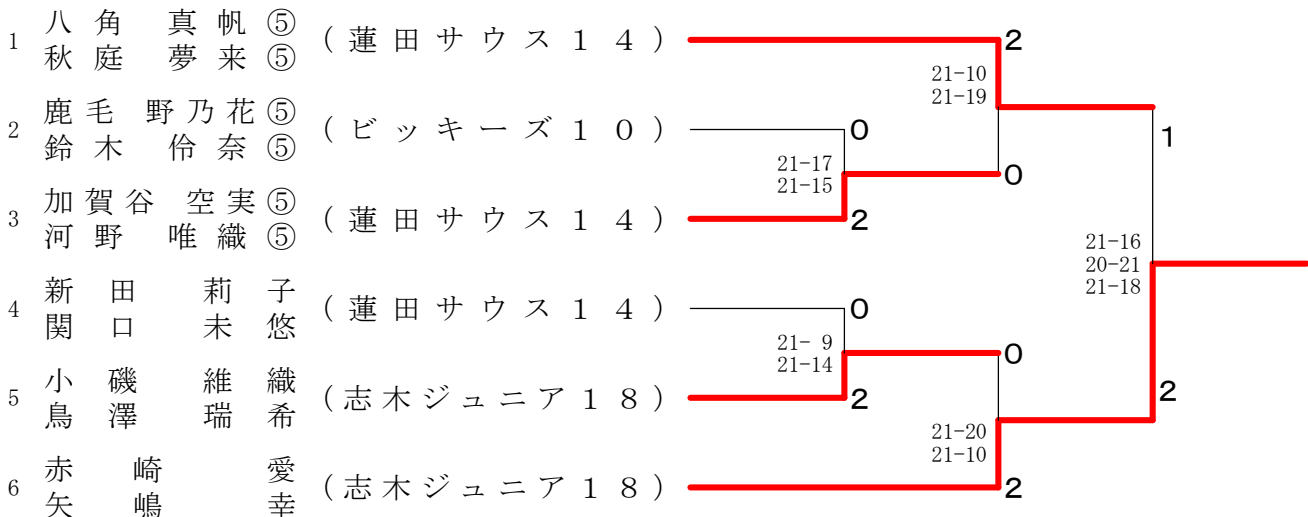
平成26年9月23日 アスカル幸手

6年女子 1 ブロツク	八角 秋庭	黒瀬 福本	小磯 鳥澤	勝敗	順位
八角 真帆⑤ (蓮田サウス14) 秋庭 夢来⑤	○ 21-10 21-1	○ 21-15 21-12	M 2-0 G 4-0 P 84-38	1	
黒瀬 綾花 (春日部白翔) 福本 淑乃 (シャトルキッズ1)	× 10-21 1-21	× 5-21 11-21	M 0-2 G 0-4 P 27-84	3	
小磯 維織 (志木ジュニア18) 鳥澤 瑞希	× 15-21 12-21	○ 21-5 21-11	M 1-1 G 2-2 P 69-58	2	

6年女子 2 ブロツク	赤崎 矢嶋	遠藤 近藤	加賀谷 河野	勝敗	順位
赤崎 愛幸 (志木ジュニア18) 矢嶋 幸	○ 21-13 21-12	○ 21-18 21-6	M 2-0 G 4-0 P 84-49	1	
遠藤 愛 (シャトルキッズ1) 近藤 泉実	× 13-21 12-21	× 15-21 18-21	M 0-2 G 0-4 P 58-84	3	
加賀谷 空実⑤ (蓮田サウス14) 河野 唯織⑤	× 18-21 6-21	○ 21-15 21-18	M 1-1 G 2-2 P 66-75	2	

6年女子 3 ブロツク	新田 関口	鹿毛 鈴木	海老沢 小池	勝敗	順位
新田 莉子 (蓮田サウス14) 関口 未悠	○ 18-21 21-14 22-20	○ 17-21 21-19 21-19	M 2-0 G 4-2 P 120-114	1	
鹿毛 野乃花⑤ (ビッキーズ10) 鈴木 伶奈⑤	× 21-18 14-21 20-22	○ 21-16 21-15	M 1-1 G 3-2 P 97-92	2	
海老沢 珠希 (S G A 3) 小池 愛子	× 21-17 19-21 19-21	× 16-21 15-21	M 0-2 G 1-4 P 90-101	3	

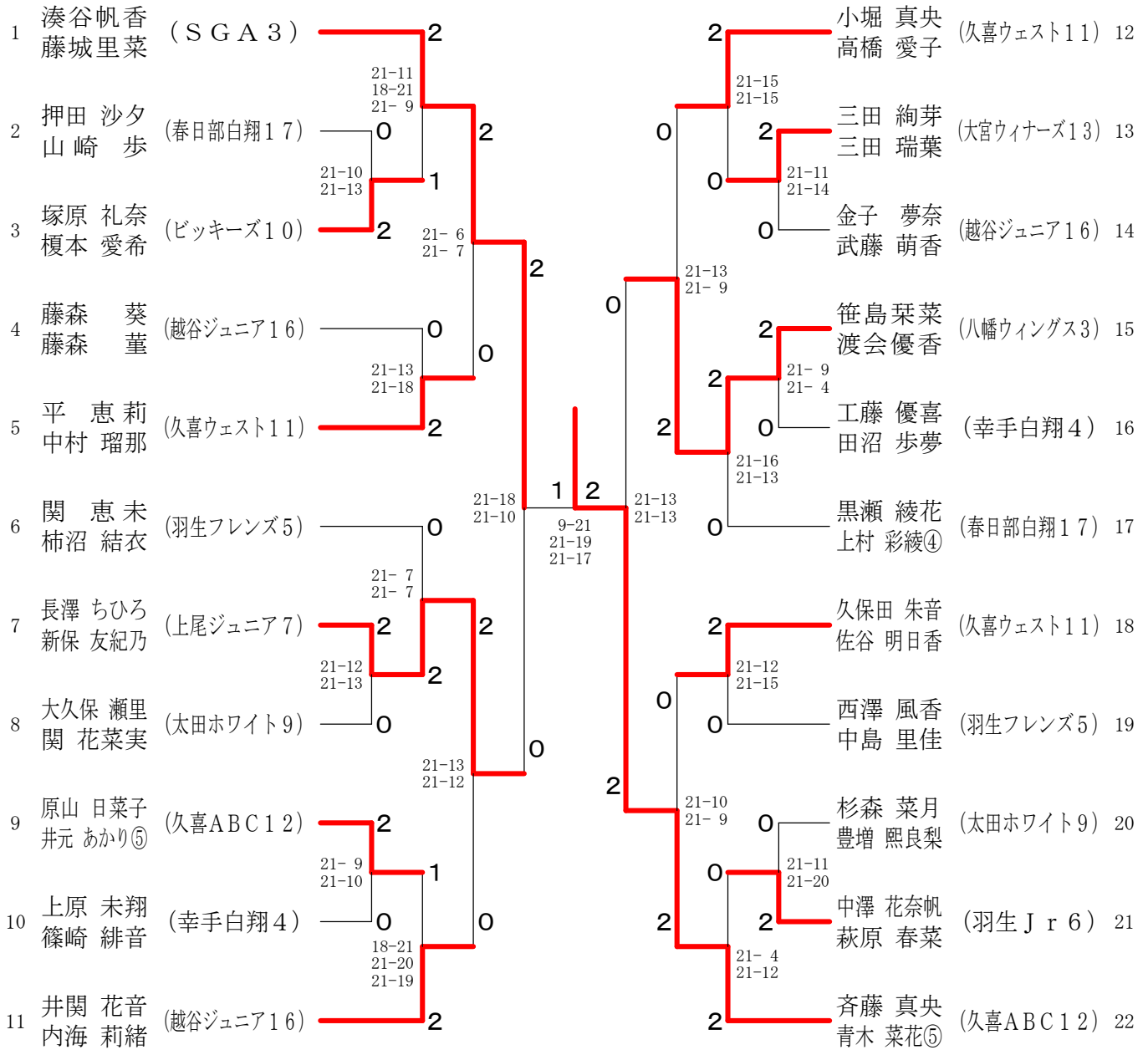
6年女子A 決勝トーナメント



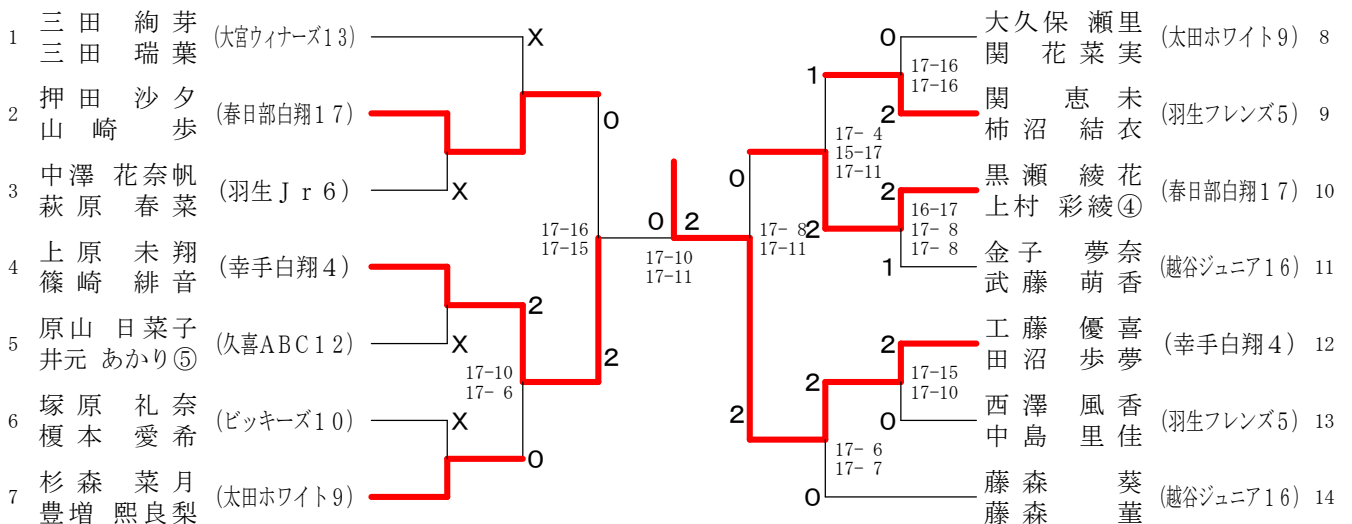
第11回春日部白翔小学生大会

6年女子B

平成26年9月23日 アスカル幸手



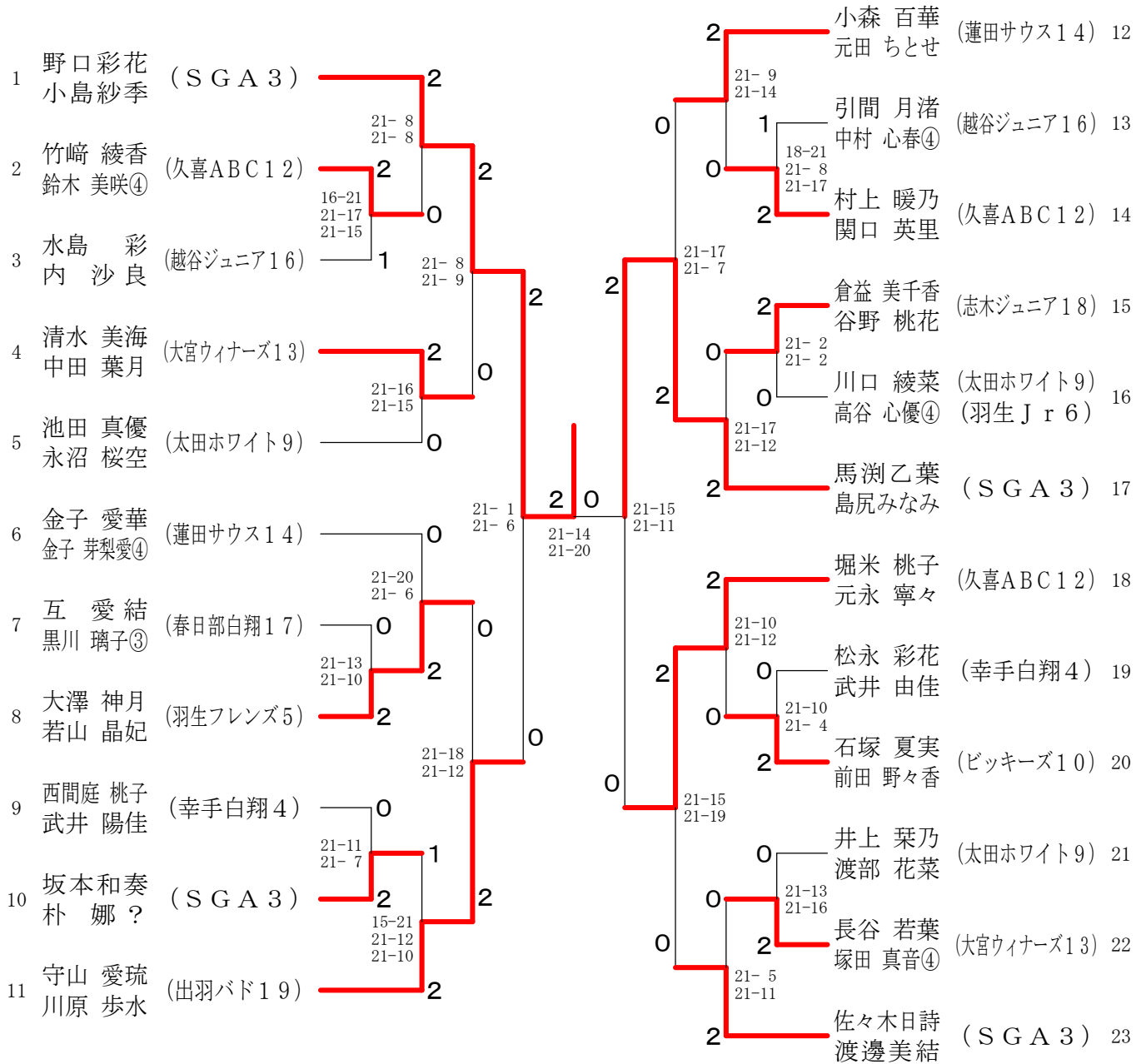
6年女子B敗者



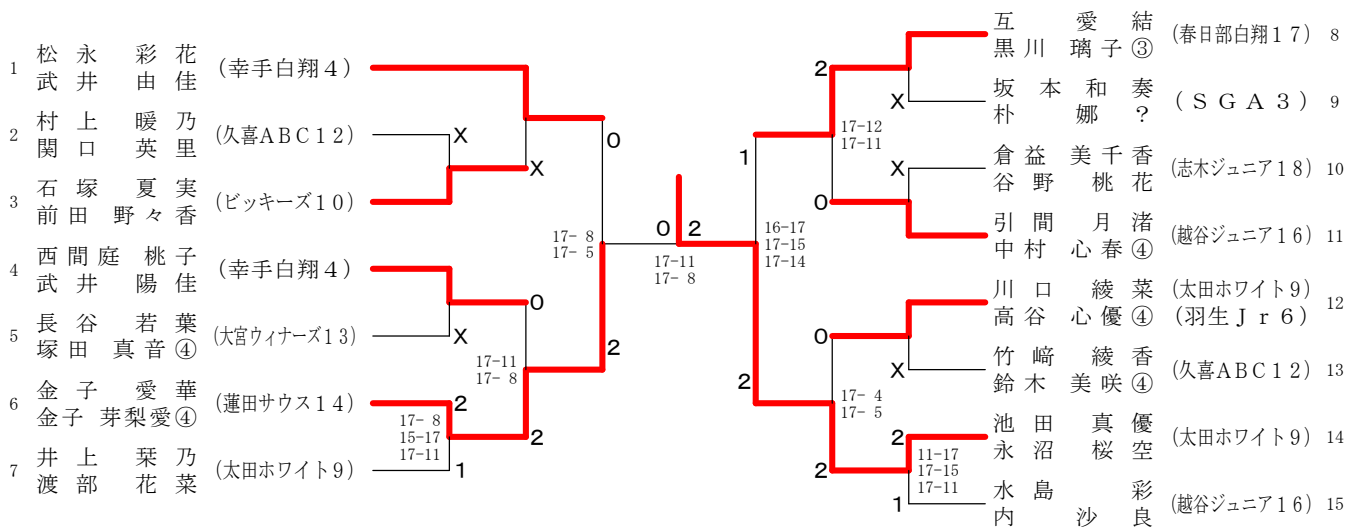
第11回春日部白翔小学生大会

5年女子

平成26年9月23日 アスカル幸手



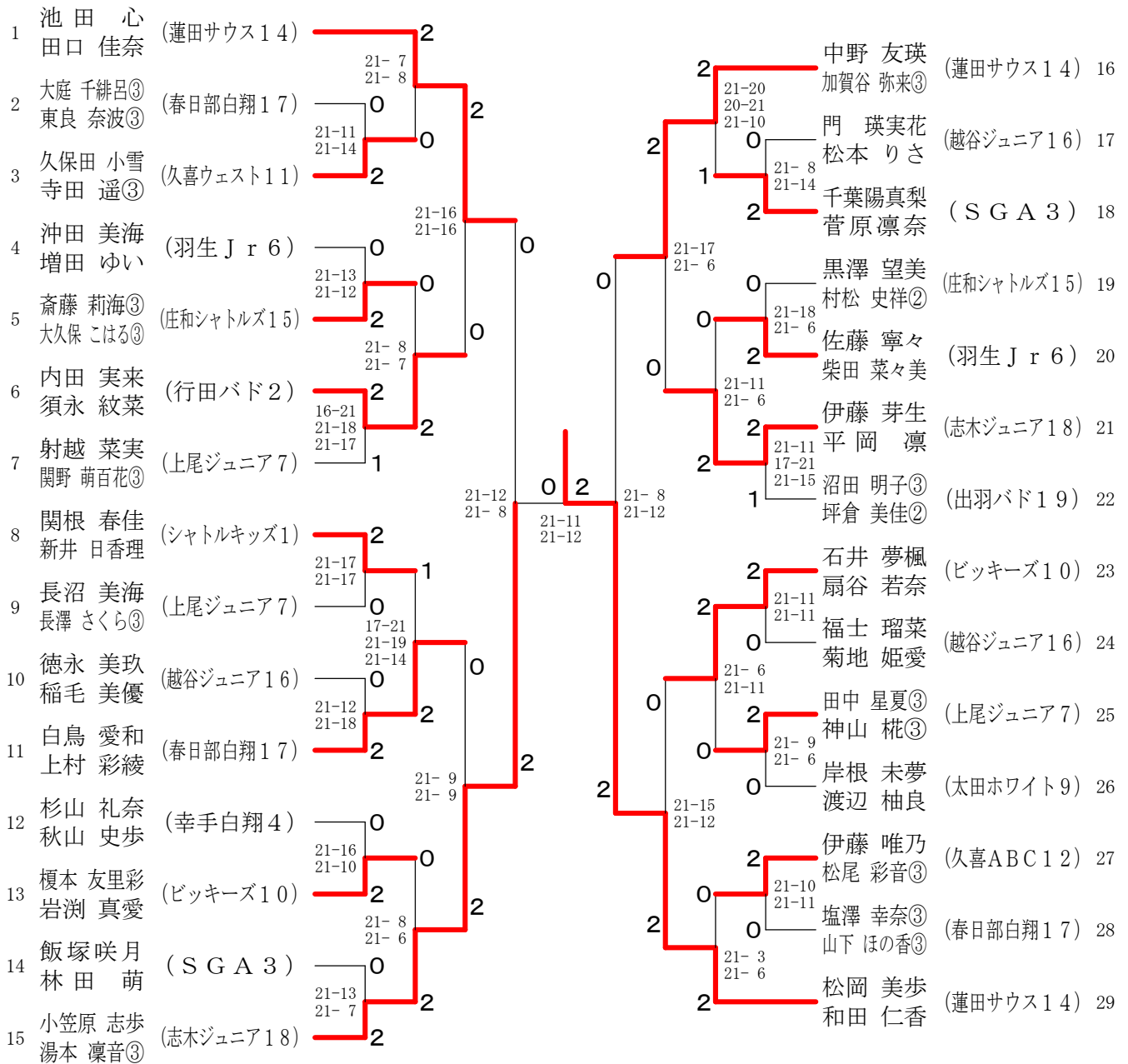
5年女子敗者



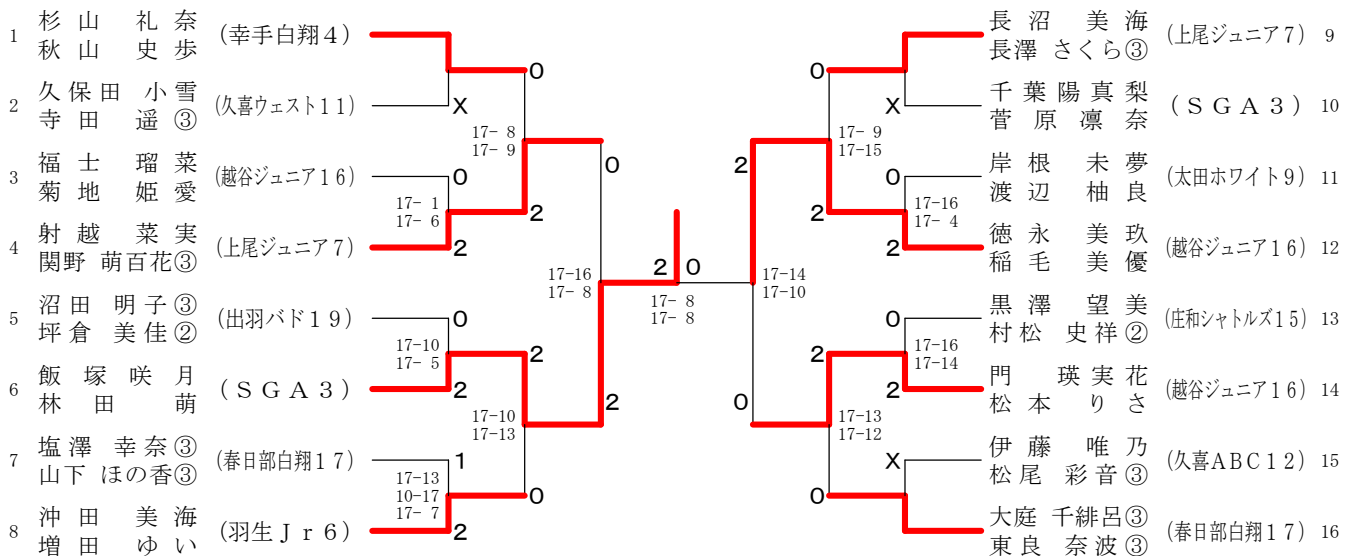
第11回春日部白翔小学生大会

4年女子

平成26年9月23日 アスカル幸手



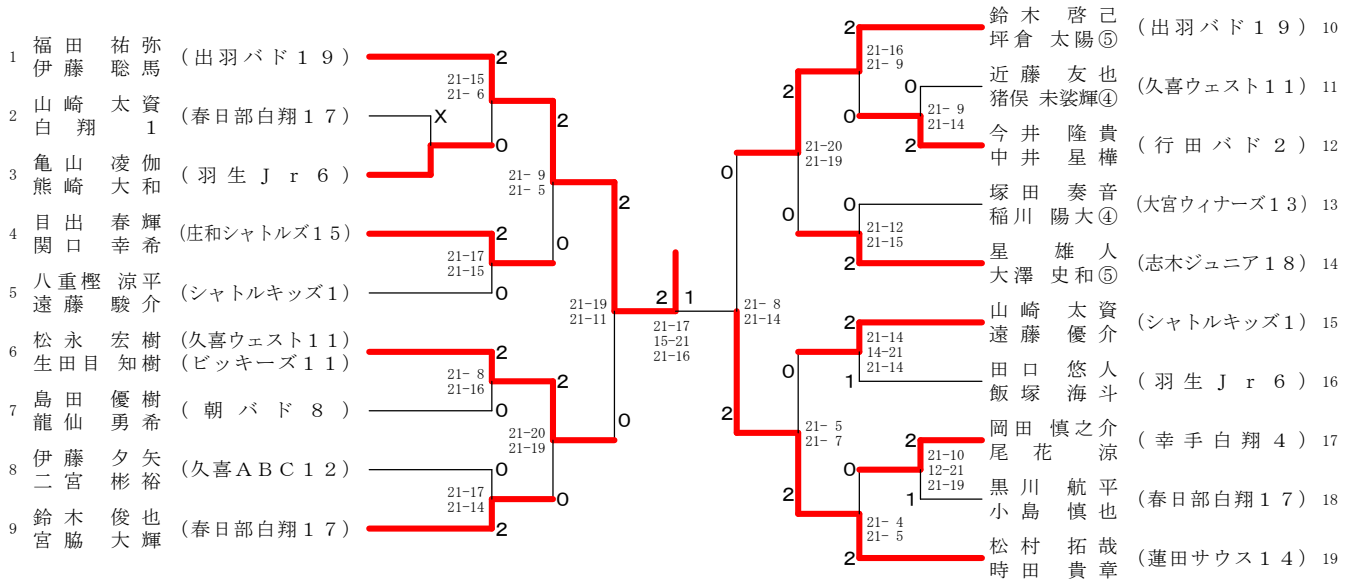
4年女子敗者



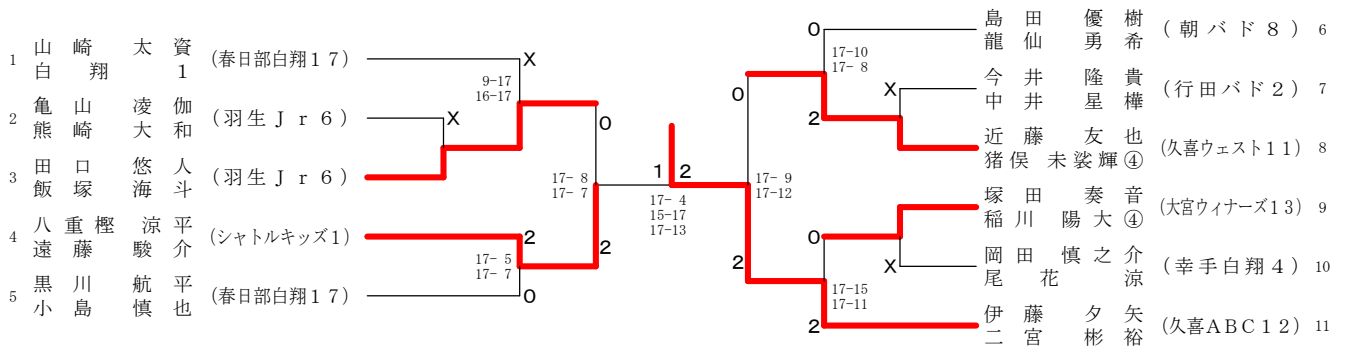
第11回春日部白翔小学生大会

6年男子

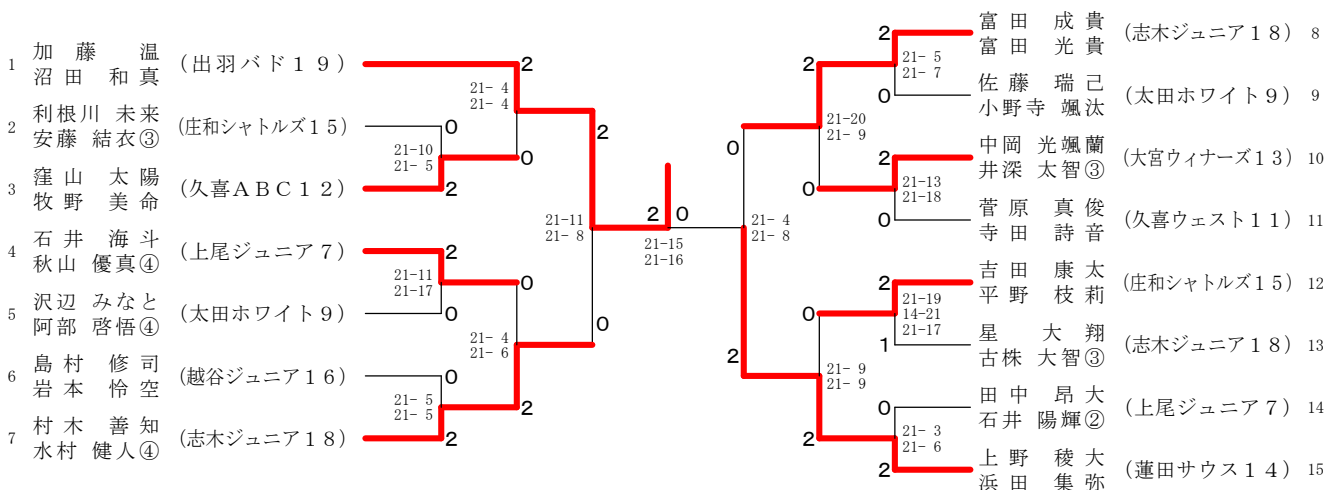
平成26年9月23日 アスカル幸手



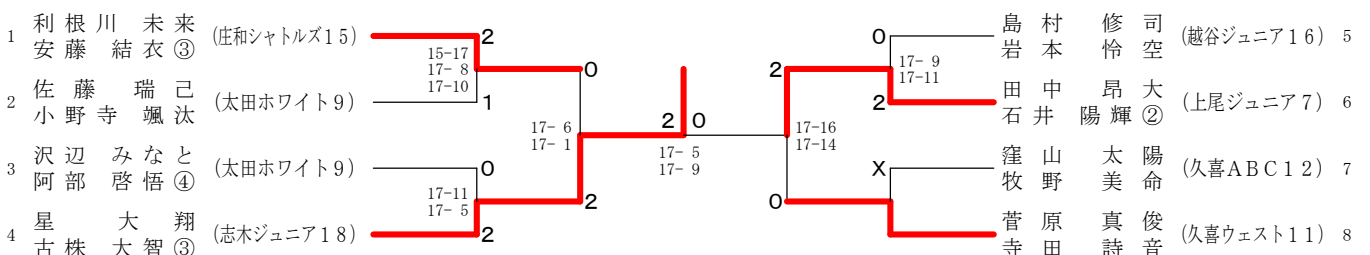
6年男子敗者



5年男子



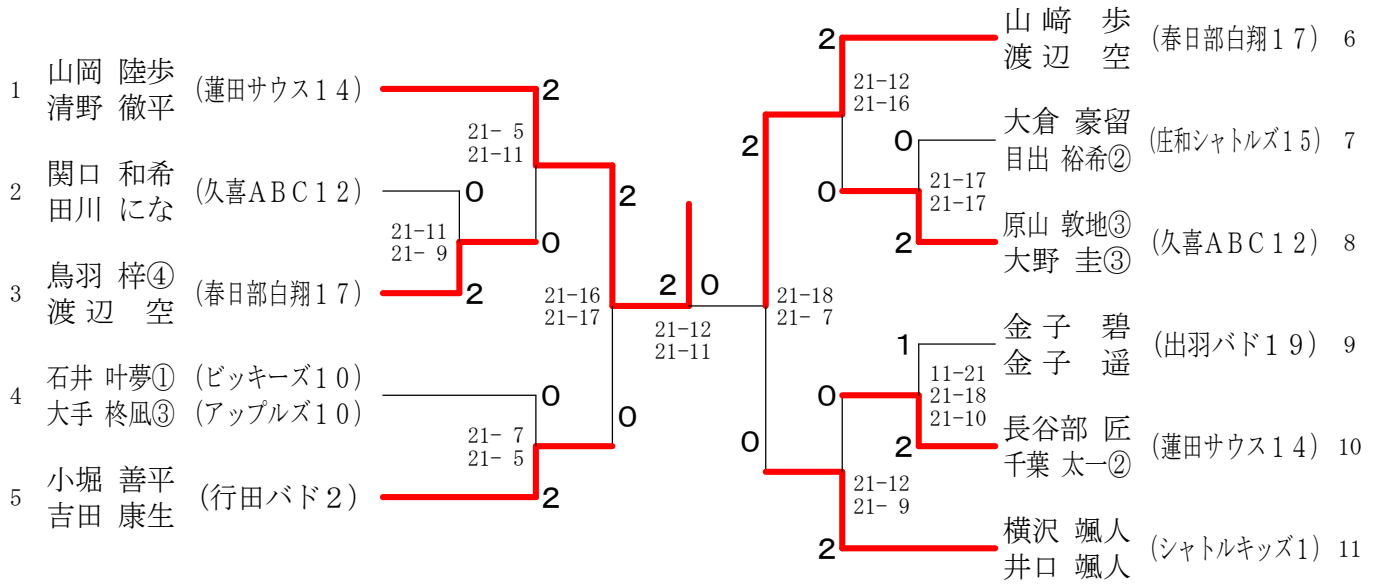
5年男子敗者



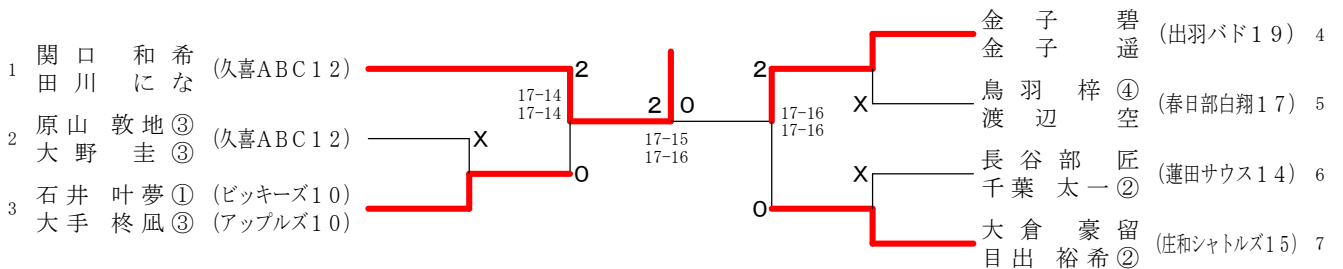
第11回春日部白翔小学生大会

4年男子

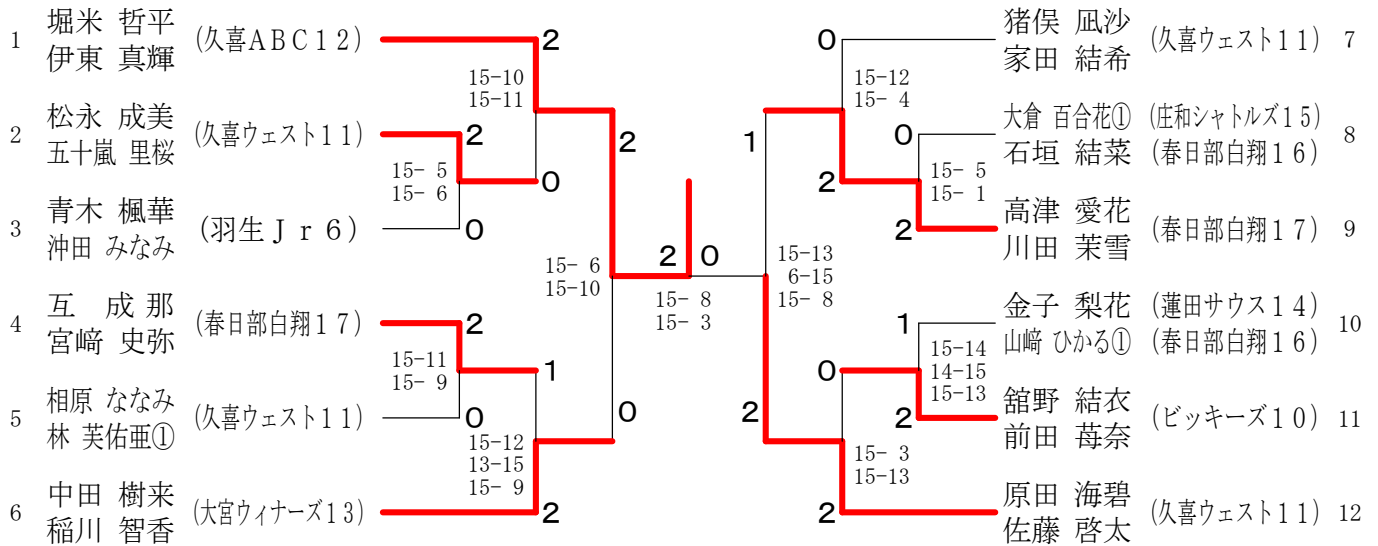
平成26年9月23日 アスカル幸手



4年男子敗者



2年以下



2年以下敗者

